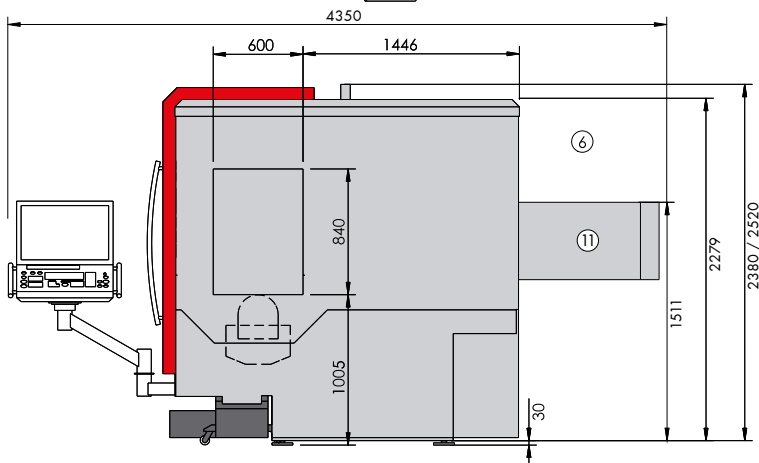
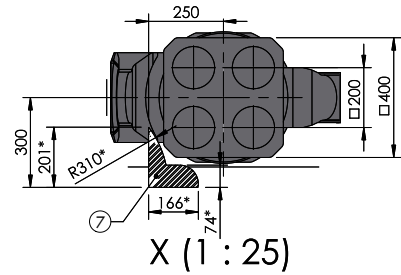
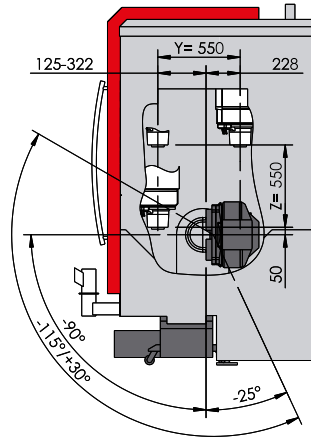
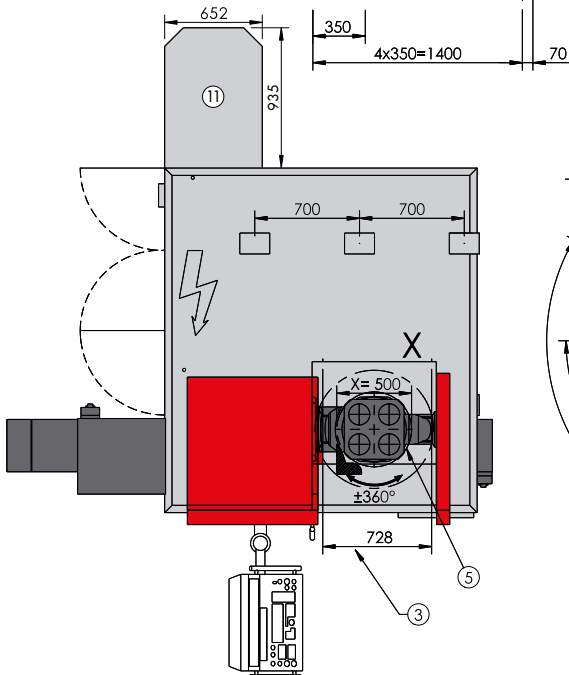
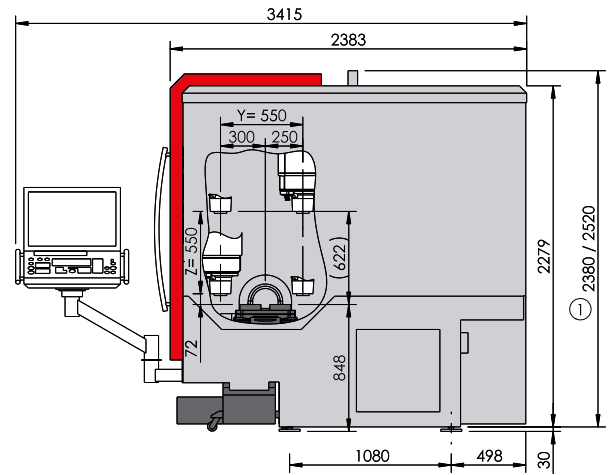
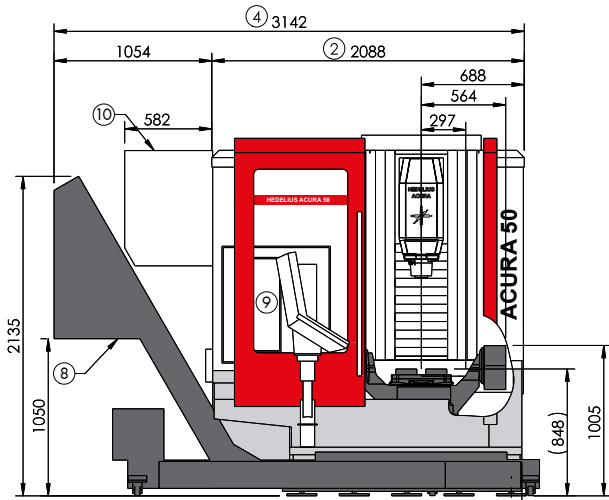


ACURA 50 MARATHON.

1 Liefer-/Transporthöhe: 2380 mm [Delivery/transportation height: 2380 mm] mit Option Türautomatik: 2520 mm [With option automatic door: 2520 mm] 2 Liefer-/Transportbreite: 2350 mm / bei Option Emulsionsnebelabsaugung 2670 mm [Delivery/transportation width: 2350 mm / Option emulsion mist collector 2670 mm] 3 Bedienöffnung bei geöffneter Tür [Service opening] 4 Bei geöffneter Tür [When the door is open] 5 Störkreisdurchmesser: 550 mm [Interference circle diameter: 550 mm] 6 Ansicht Seitenbeladeeinrichtung [View of side loading device] 7 Werkzeugwechselfeld (*Werte bei max. Werkzeugabmessung): Diesen Bereich für den Werkzeugwechsel freihalten. [Tool change area (*values at maximum tool size): Keep this area free for tool changes.] 8 Kratzbandförderer Abwurftrichter links [Scraper belt conveyor discharge funnel on the left] 9 Tür für Werkzeugbestückung [Door for tooling] 10 Option: Emulsionsnebelabsaugung [Option: Emulsion mist collector] 11 Option: MAGNUM Magazin [Option: MAGNUM magazine]



Typ [Type]	Standard	RSA**
Maß A [Dimension A]	72 mm	12 mm**
Maß B [Dimension B]	136 mm	76 mm**
Maß C [Dimension C]	120 mm	60 mm**

** Option RSA nur in Verbindung mit Werkzeugaufnahme HSK-A63 möglich [Optional RSA only possible in connection with HSK-A63 tool fitting]

Zeichnungen unverbindlich. Maße können sich ändern und dienen als Richtwert. [Illustrations are not binding. Dimensions are subject to change and serve for orientation purpose.]

MARATHON RZ430.

