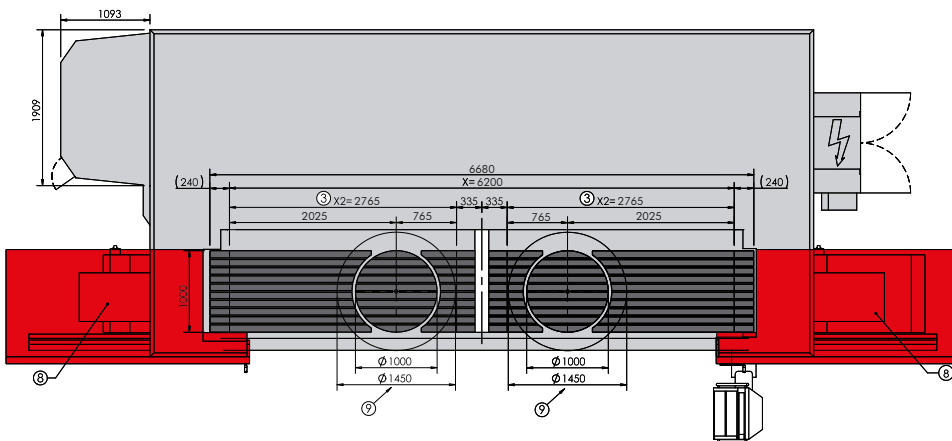
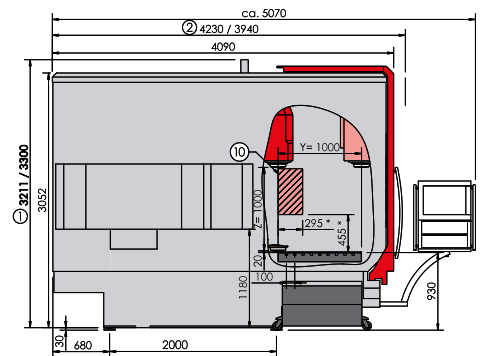
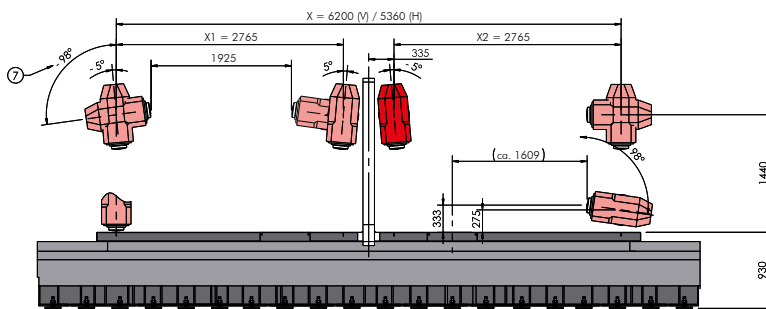
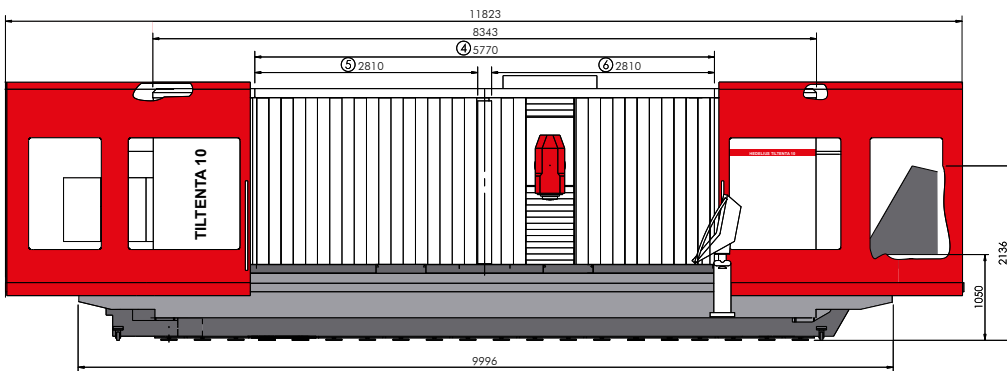


TILTENTA 10-6200.

1 Liefer-/Transporthöhe: 3211 mm [Delivery/transportation height: 3211 mm] mit Türautomatik: 3300 mm [With automatic door: 3300 mm] **2** Liefer-/Transportbreite: 4230 mm/3940 mm optional [Delivery/transportation width: 4230 mm/3940 mm optional] **3** Pendelbetrieb [Pendulum operation] **4** Bedienöffnung bei beidseitig geöffneten Türen [Service opening when the doors are open on both sides] **5** Bedienöffnung linke Tür bei Option Arbeitsraumtrennwand [Service opening left door with option workspace partition] **6** Bedienöffnung rechte Tür bei Option Arbeitsraumtrennwand [Service opening right door with option workspace partition] **7** Option: Erweiterter Schwenkbereich [Option: extended swivel range] **8** Option: Absaugung rechts/links [Option: aspiration right/left] **9** Störkreisdurchmesser: 1450 mm [Interference circle diameter: 1450 mm] **10** Werkzeugwechselbereich (*Werte bei max. Werkzeugabmessung): Diesen Bereich für den Werkzeugwechsel freihalten oder Fahrständer in einen sicheren Bereich fahren, in dem keine Kollisionsgefahr besteht. [Tool change area (*values at maximum tool size): Keep this area free for tool changes or bring the traveling column in a secure area without risk of collision.]



Zeichnungen unverbindlich. Maße können sich ändern und dienen als Richtwert. [Illustrations are not binding. Dimensions are subject to change and serve for orientation purpose.] Abbildung zeigt die TILTENTA 10 mit dem MAGNUM-Werkzeugmagazin für 40 Werkzeuge und mit einem Kratzbandspäneförderer. [Figure shows the TILTENTA 10 with MAGNUM tool magazine for 40 tools and with scraper belt chip conveyor.]