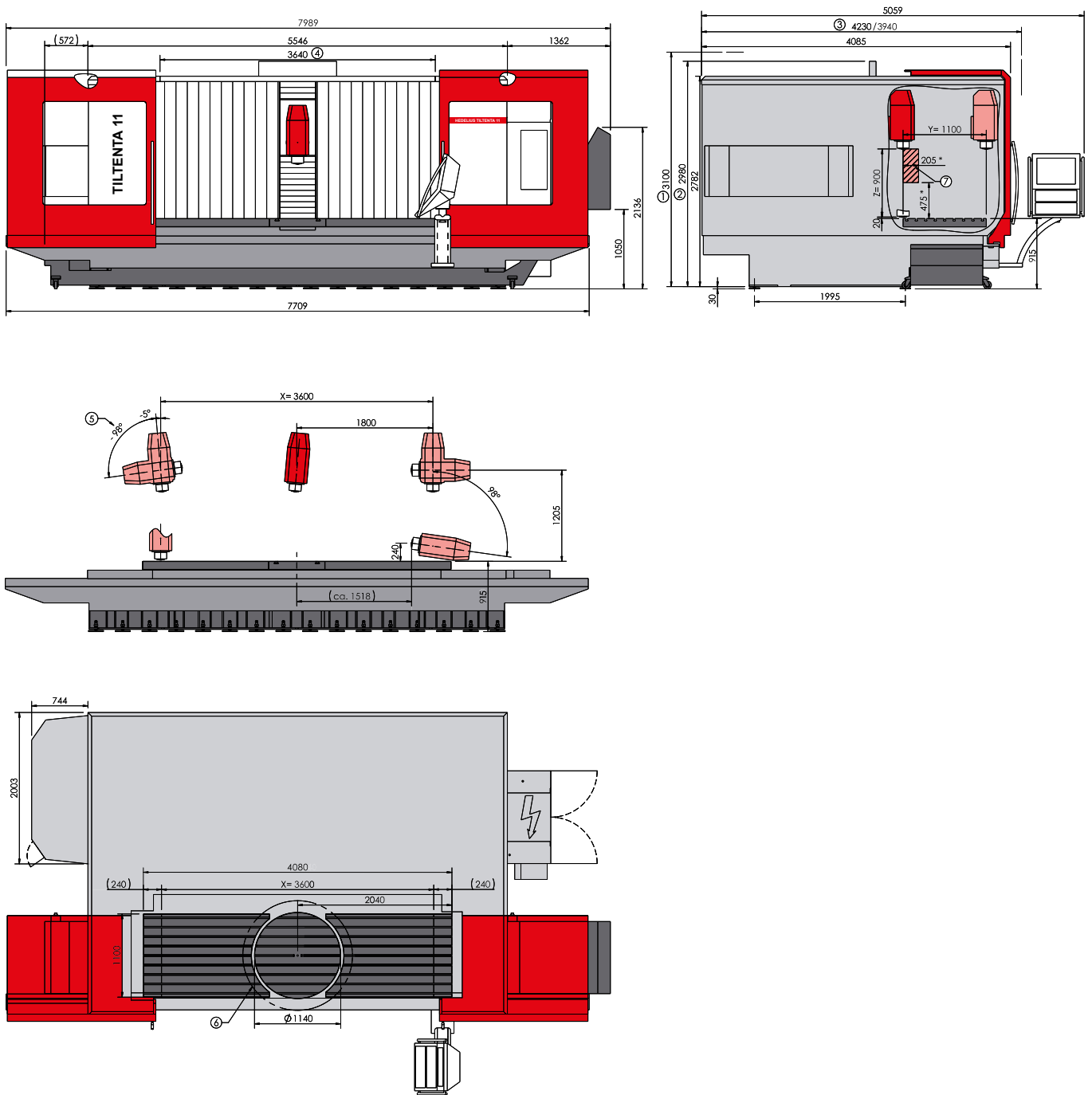


TILTENTA 11-3600.

1 Liefer-/Transporthöhe: 3100 mm [Delivery/transportation height: 3100 mm] **2** Höhe der Maschine ohne Maschinenfußplatten [Height of the machine without machine foot plates] **3** Liefer-/Transportbreite: 4230 mm/3940 mm optional [Delivery/transportation width: 4230 mm/3940 mm optional] **4** Bedienöffnung bei beidseitig geöffneten Türen [Service opening when the doors are open on both sides] **5** Option: Erweiterter Schwenkbereich [Option: extended swivel range] **6** Störkreisdurchmesser: 1450 mm [Interference circle diameter: 1450 mm] **7** Werkzeugwechselbereich (*Werte bei max. Werkzeugabmessung): Diesen Bereich für den Werkzeugwechsel freihalten oder Fahrständer in einen sicheren Bereich fahren, in dem keine Kollisionsgefahr besteht. [Tool change area (*values at maximum tool size): Keep this area free for tool changes or bring the traveling column in a secure area without risk of collision.]



Zeichnungen unverbindlich. Maße können sich ändern und dienen als Richtwert. [Illustrations are not binding. Dimensions are subject to change and serve for orientation purpose.] Abbildung zeigt die TILTENTA 11 mit dem MAGNUM-Werkzeugmagazin für 65 Werkzeuge und mit einem Kratzbandspäneförderer. [Figure shows the TILTENTA 11 with MAGNUM tool magazine for 65 tools and with scraper belt chip conveyor.]