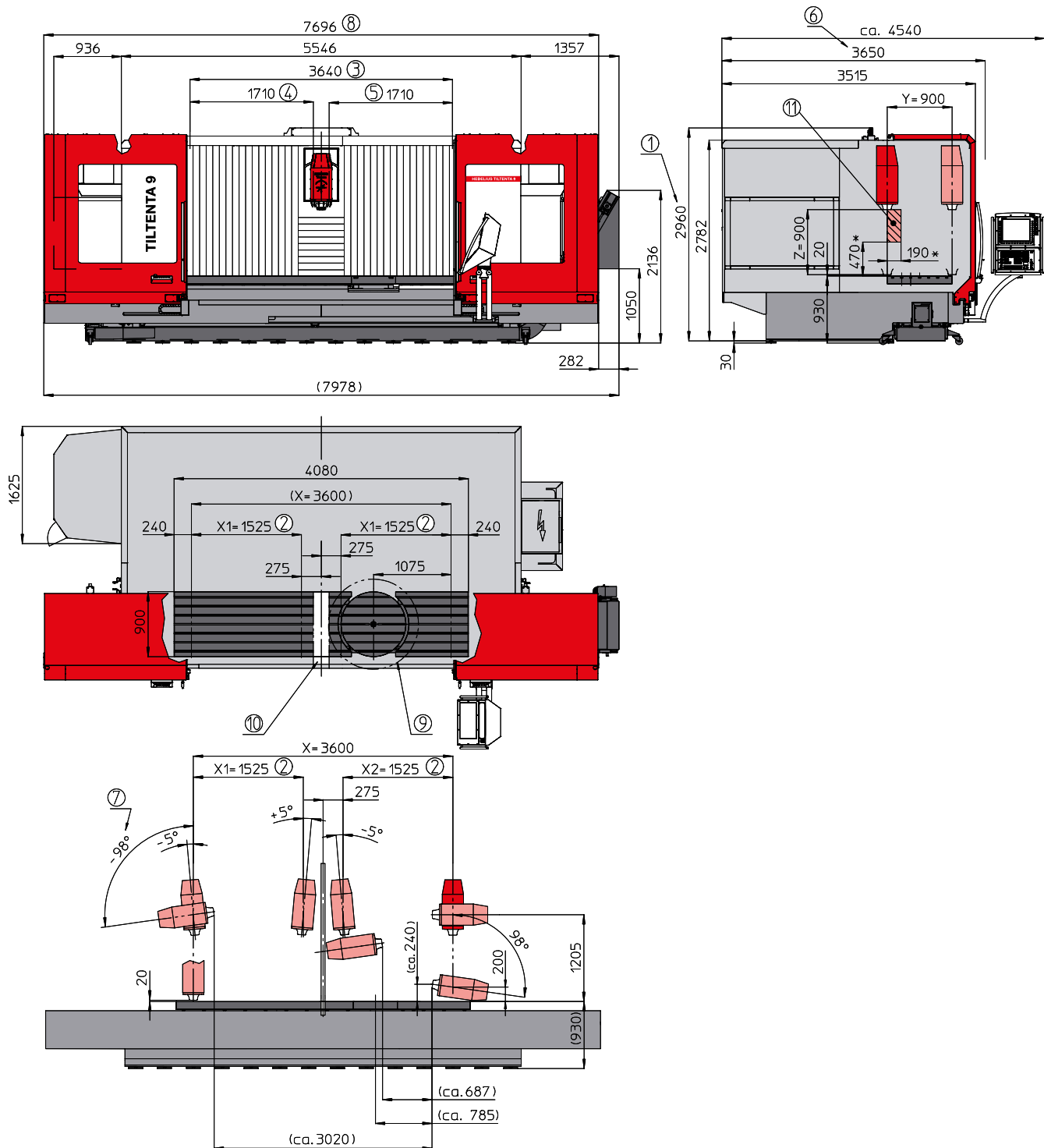




TILTENTA 9-3600.

1 Liefer-/Transporthöhe: 2960 mm [Delivery/transportation height: 2960 mm] **2** Pendelbetrieb [Pendulum operation] **3** Bedienöffnung bei beidseitig geöffneten Türen [Service opening when the doors are open on both sides] **4** Bedienöffnung linke Tür bei Option Arbeitsraumtrennwand [Service opening left door with option workspace partition] **5** Bedienöffnung rechte Tür bei Option Arbeitsraumtrennwand [Service opening right door with option workspace partition] **6** Liefer-/Transportbreite: 3650 mm [Delivery/transportation width: 3650 mm] **7** Option: Erweiterter Schwenkbereich [Option: extended swivel range] **8** Bei beidseitig geöffneten Türen [When the doors are open on both sides] **9** Störkreisdurchmesser: 1250 mm [Interference circle diameter: 1250 mm] **10** Option: Herausnehmbare Arbeitsraumtrennwand [Option: removable workspace partition] **11** Werkzeugwechselbereich (*Werte bei max. Werkzeugabmessung): Diesen Bereich für den Werkzeugwechsel freihalten oder Fahrständer in einen sicheren Bereich fahren, in dem keine Kollisionsgefahr besteht. [Tool change area (*values at maximum tool size): Keep this area free for tool changes or bring the traveling column in a secure area without risk of collision.]



Zeichnungen unverbindlich. Maße können sich ändern und dienen als Richtwert. [Illustrations are not binding. Dimensions are subject to change and serve for orientation purpose.] Abbildung zeigt die TILTENTA 9 mit dem MAGNUM-Werkzeugmagazin für 60 Werkzeuge und mit einem Kratzbandspäneförderer. [Figure shows the TILTENTA 9 with MAGNUM tool magazine for 60 tools and with scraper belt chip conveyor.]