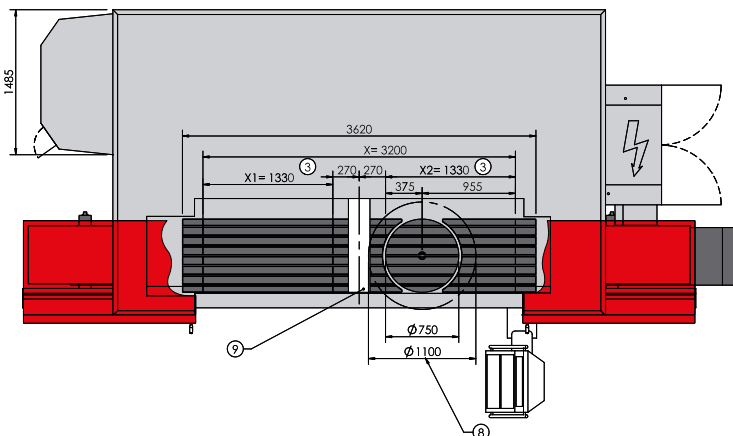
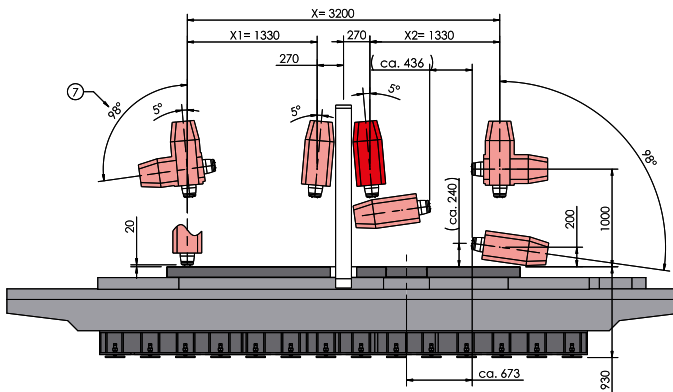
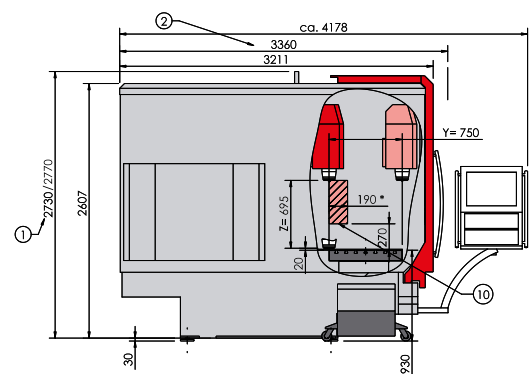
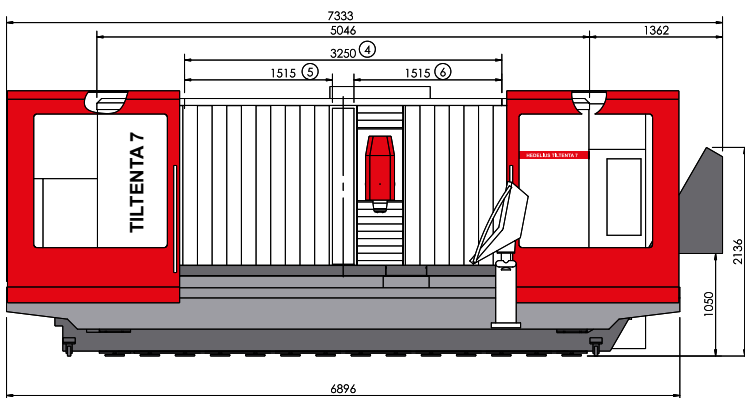


# TILTENTA 7-3200.

**1** Liefer-/Transporthöhe: 2730 mm [Delivery/transportation height: 2730 mm] mit Option Türautomatik: 2770 mm [With option automatic door: 2770 mm] **2** Liefer-/Transportbreite: 3360 mm [Delivery/transportation width: 3360 mm] **3** Pendelbetrieb [Pendulum operation] **4** Bedienöffnung bei beidseitig geöffneten Türen [Service opening when the doors are open on both sides] **5** Bedienöffnung linke Tür bei Option Arbeitsraumtrennwand [Service opening left door with option workspace partition] **6** Bedienöffnung rechte Tür bei Option Arbeitsraumtrennwand [Service opening right door with option workspace partition] **7** Option: Erweiterter Schwenkbereich [Option: extended swivel range] **8** Störkreisdurchmesser: 1100 mm [Interference circle diameter: 1100 mm] **9** Option: Herausnehmbare Arbeitsraumtrennwand [Option: removable workspace partition] **10** Werkzeugwechselbereich (\*Werte bei max. Werkzeugabmessung): Diesen Bereich für den Werkzeugwechsel freihalten oder Fahrständer in einen sicheren Bereich fahren, in dem keine Kollisionsgefahr besteht. [Tool change area (\*values at maximum tool size): Keep this area free for tool changes or bring the traveling column in a secure area without risk of collision.]



Zeichnungen unverbindlich. Maße können sich ändern und dienen als Richtwert. [Illustrations are not binding. Dimensions are subject to change and serve for orientation purpose.] Abbildung zeigt die TILTENTA 7 mit dem MAGNUM-Werkzeugmagazin für 50 Werkzeuge. [Figure shows the TILTENTA 7 with MAGNUM tool magazine for 50 tools.]