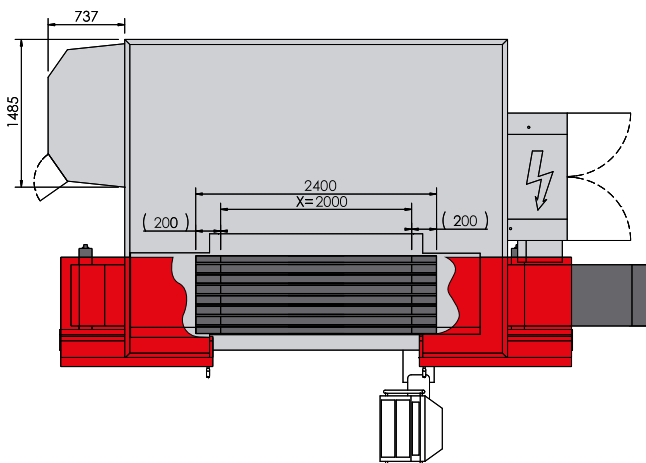
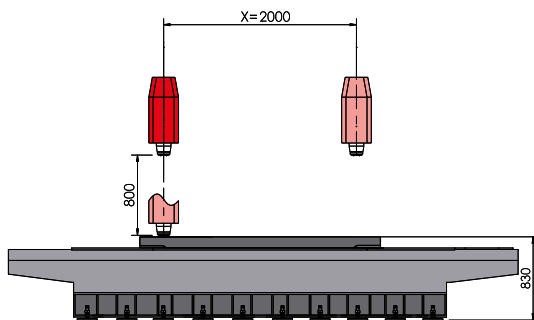
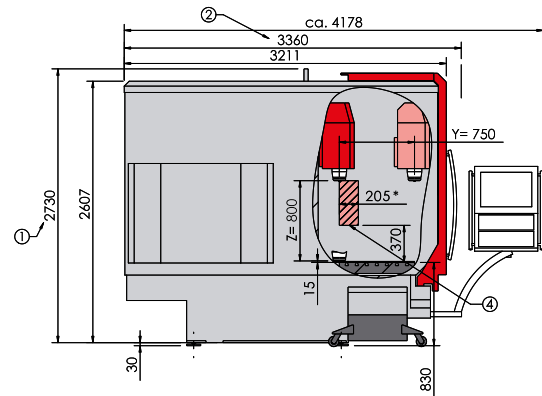
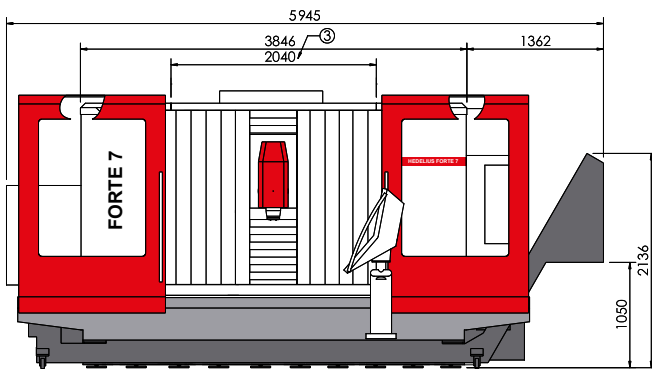


FORTE 7-2000.

1 Liefer-/Transporthöhe: 2730 mm [Delivery/transportation height: 2730 mm] 2 Liefer-/Transportbreite: 3360 mm [Delivery/transportation width: 3360 mm] 3 Bedienöffnung bei beidseitig geöffneten Türen [Service opening when the doors are open on both sides] 4 Werkzeugwechselbereich (*Werte bei max. Werkzeugabmessung): Diesen Bereich für den Werkzeugwechsel freihalten oder Fahrständer in einen sicheren Bereich fahren, in dem keine Kollisionsgefahr besteht. [Tool change area (*values at maximum tool size): Keep this area free for tool changes or bring the traveling column in a secure area without risk of collision.]



Zeichnungen unverbindlich. Maße können sich ändern und dienen als Richtwert. [Illustrations are not binding. Dimensions are subject to change and serve for orientation purpose.] Abbildung zeigt die FORTE mit dem Magnum-Werkzeugmagazin für 50 Werkzeuge und mit einem Kratzbandspäneförderer. [Figure shows the FORTE with magnum tool magazine for 50 tools and with scraper belt chip conveyor.]