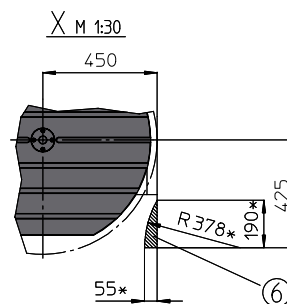
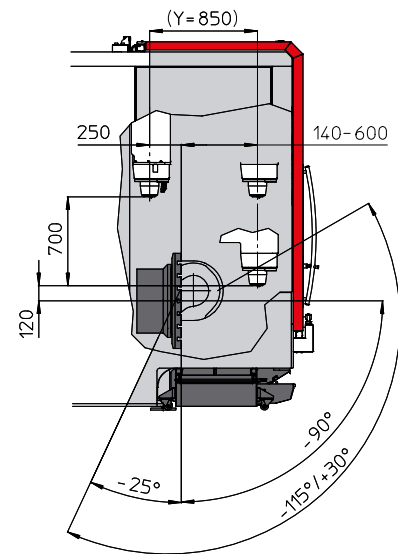
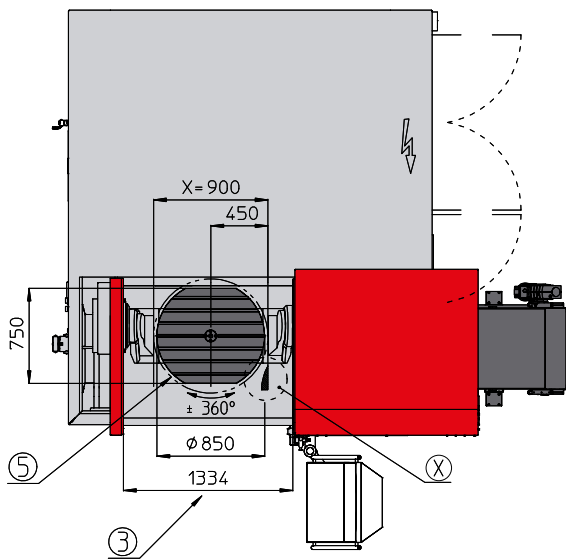
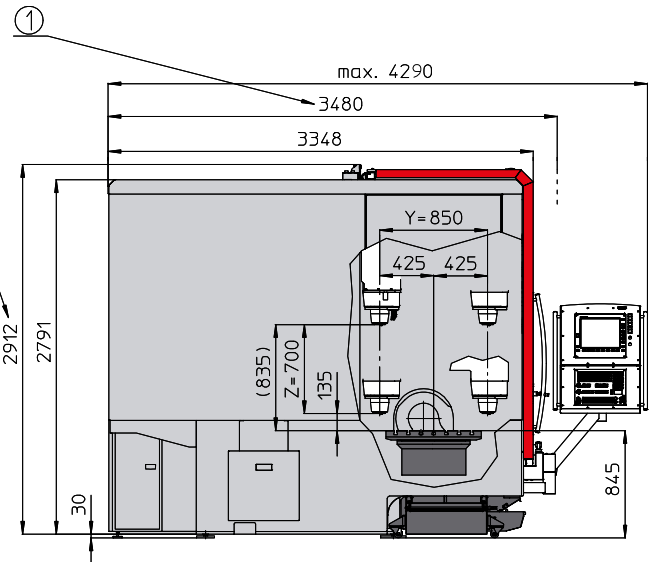
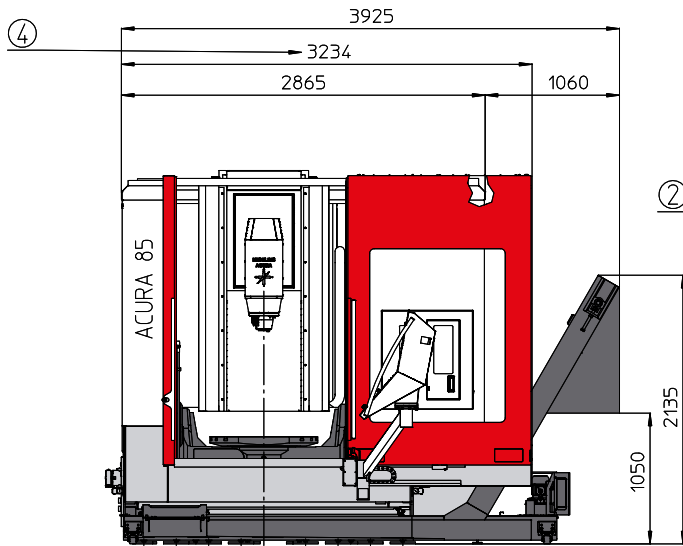


ACURA 85.

- 1** Liefer-/ Transportbreite: 3480 mm [Delivery/transportation width: 3480 mm] **2** Liefer-/ Transporthöhe: 2912 mm [Delivery/transportation height: 2912 mm]
3 Bedienöffnung bei geöffneter Tür [Service opening] **4** Bei geöffneter Tür [When the door is open] **5** Störkreisdurchmesser: 900 mm [Interference circle diameter: 900 mm] **6** Werkzeugwechselbereich (*Werte bei max. Werkzeugabmessung) [Tool change area (*values at maximum tool size)]



Zeichnungen unverbindlich. Maße können sich ändern und dienen als Richtwert. [Illustrations are not binding. Dimensions are subject to change and serve for orientation purpose.]