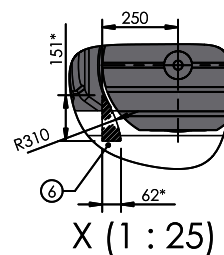
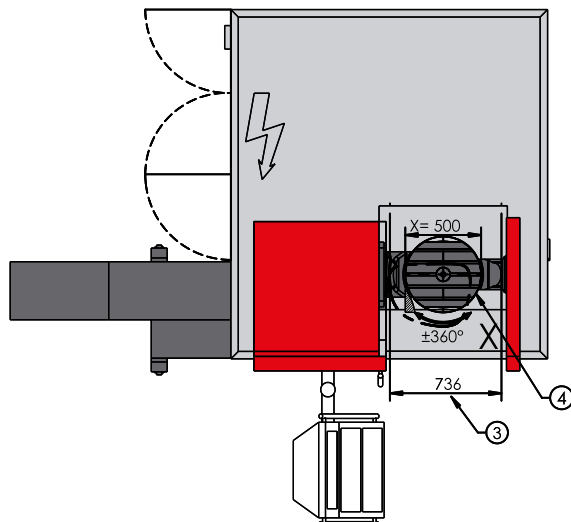
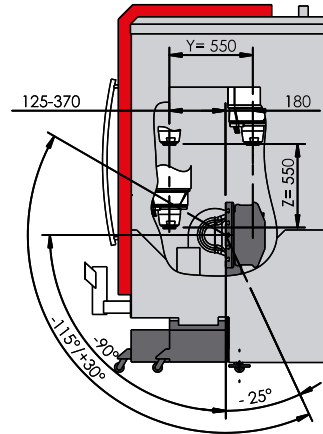
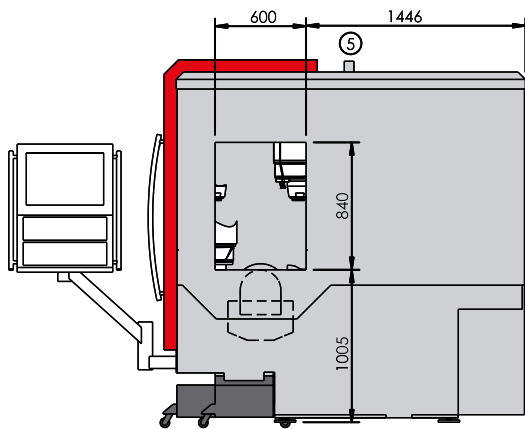
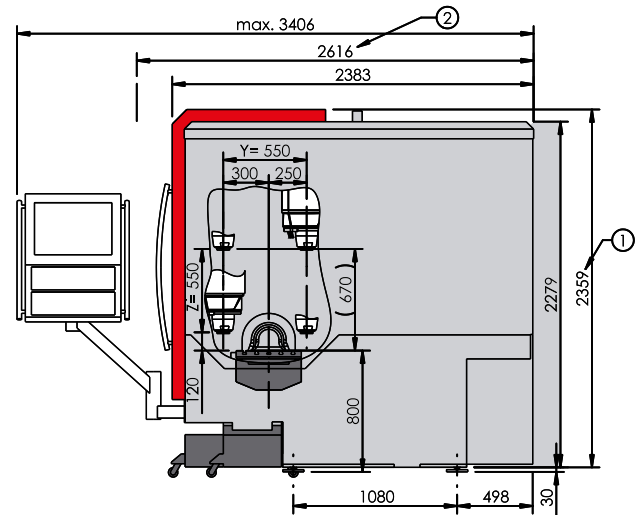
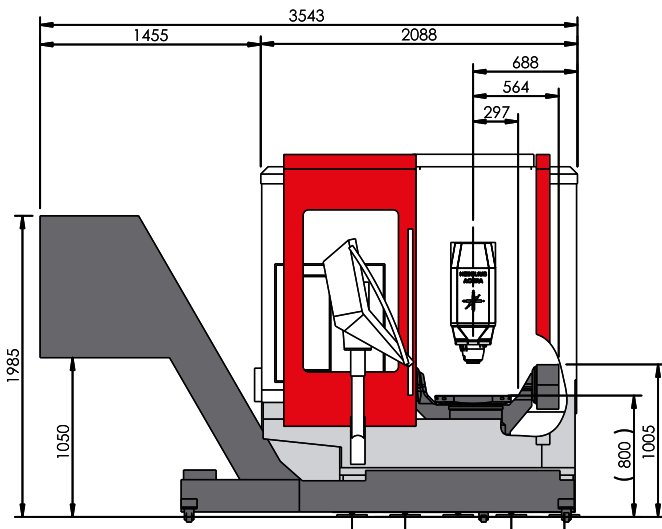


ACURA 50 EL.

- 1** Liefer-/ Transporthöhe: 2359 mm [Delivery/transportation height: 2359 mm] **2** Liefer-/ Transportbreite: 2616 mm [Delivery/transportation width: 2616 mm]
3 Bedienöffnung bei geöffneter Tür [Service opening] **4** Störkreisdurchmesser: 550 mm [Interference circle diameter: 550 mm] **5** Ansicht Seitenbeladeeinrichtung [View of side loading device] **6** Werkzeugwechsellbereich (*Werte bei max. Werkzeugabmessung) [Tool change area (*values at maximum tool size)]



Zeichnungen unverbindlich. Maße können sich ändern und dienen als Richtwert. [Illustrations are not binding. Dimensions are subject to change and serve for orientation purpose.] Abbildung zeigt die ACURA 50 EL mit Scharnierbandförderer. [Figure shows the ACURA 50 EL with slat-band chain conveyor.]