

ACURA 50.

1 Liefer-/ Transporthöhe: 2359 mm [Delivery/transportation height: 2359 mm] 2 Liefer-/ Transportbreite: 2616 mm [Delivery/transportation width: 2616 mm]
 3 Bedienöffnung bei geöffneter Tür [Service opening] 4 Störkreisdurchmesser: 550 mm [Interference circle diameter: 550 mm] 5 Werkzeugwechselbereich
 (*Werte bei max. Werkzeugabmessung) [Tool change area (*values at maximum tool size)]

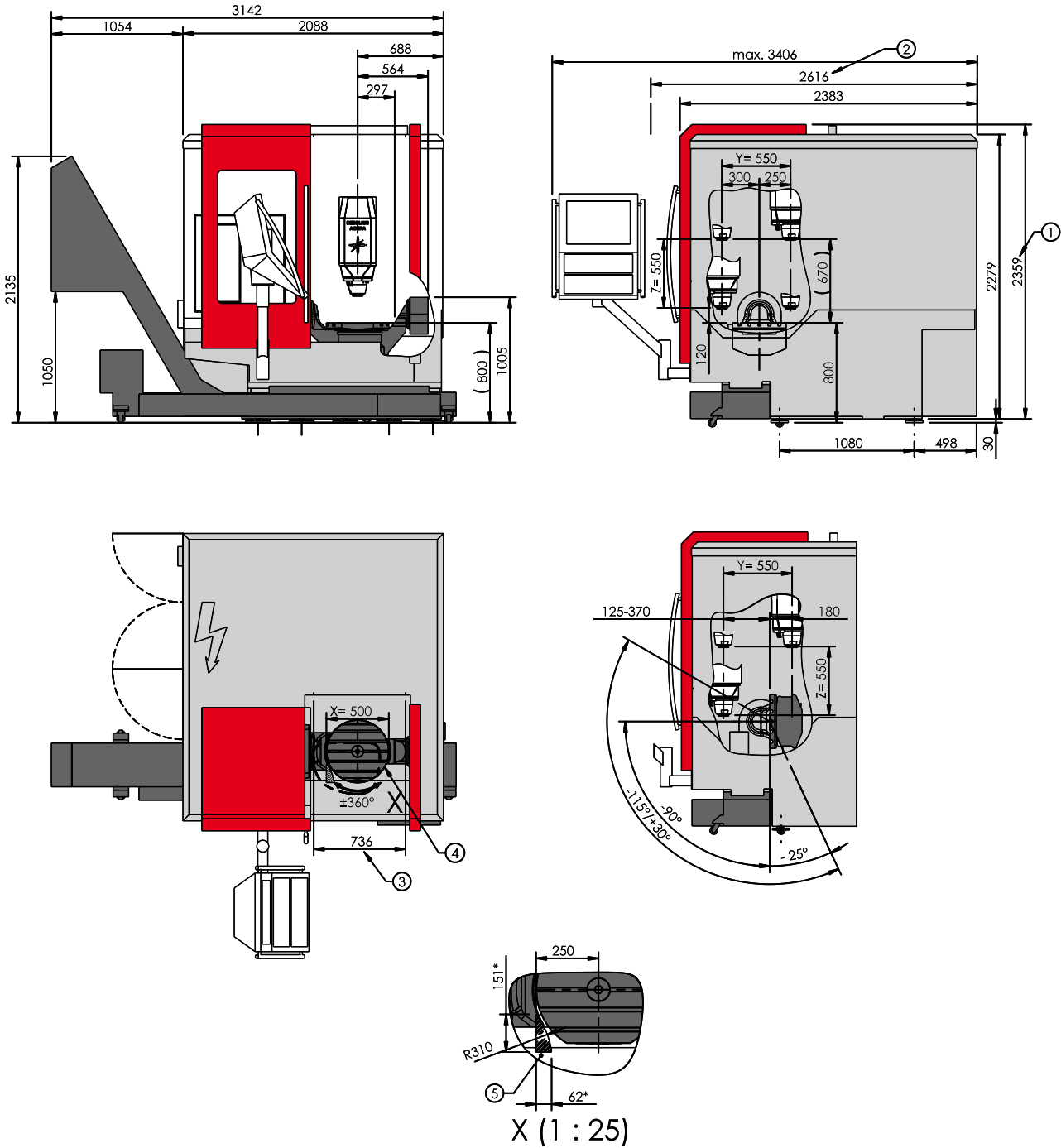


Abbildung zeigt die ACURA 50 mit Kratzbandförderer. [Figure shows the ACURA 50 with tray conveyor discharge.]

Zeichnungen unverbindlich. Maße können sich ändern und dienen als Richtwert. [Illustrations are not binding. Dimensions are subject to change and serve for orientation purpose.]