

AUTOMATIZACE & PRODUKTIVITA  
**SYSTÉMY PRO**  
**AUTOMATICKOU**  
**VÝMĚNU PALET (APC)**



**IRTS**

# APC

Systemy pro  
automatickou  
výměnu palet

---

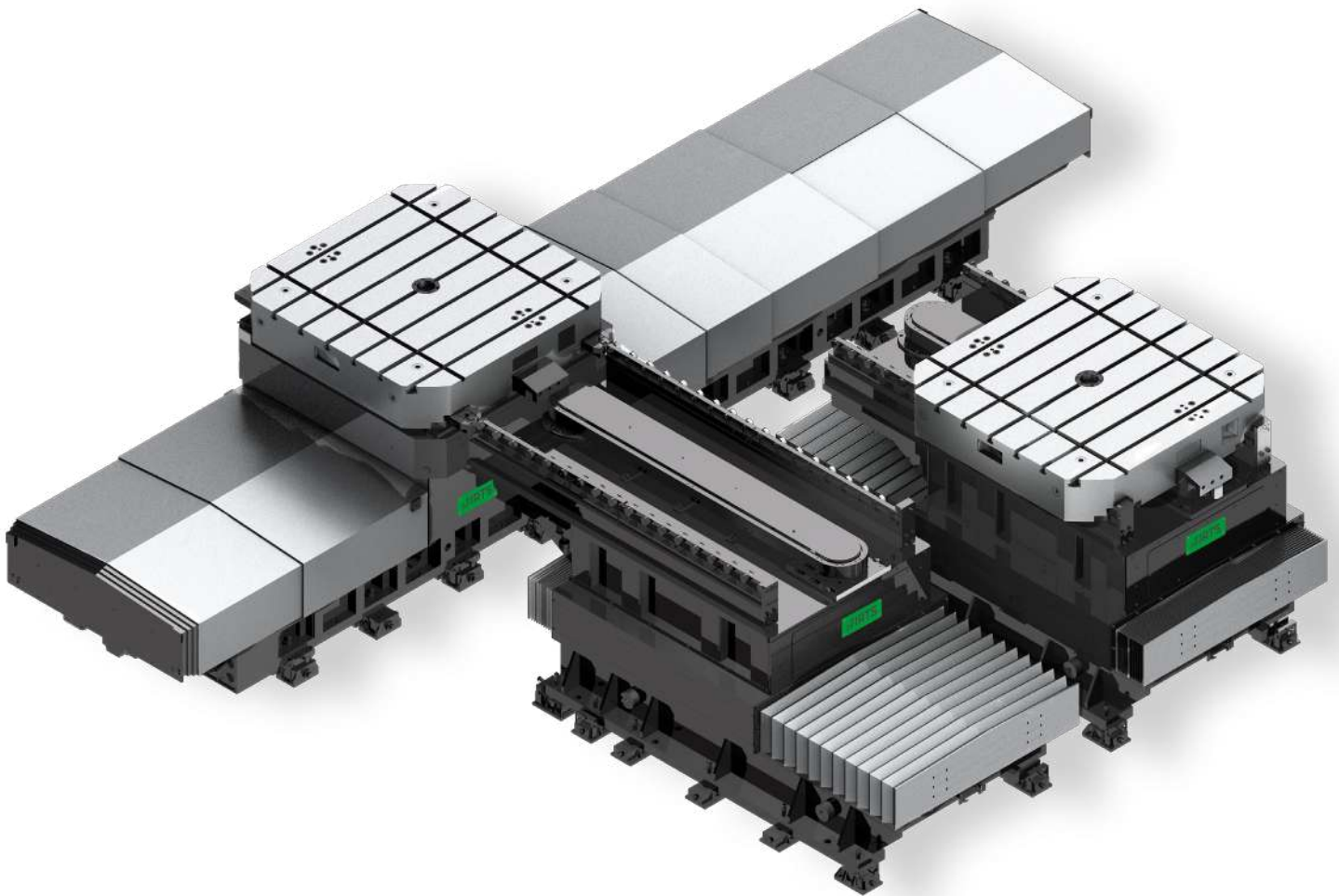
<b>Automatizace &amp; Produktivita</b>	<b>04</b>
<b>Výměníky</b>	<b>06</b>
<b>Provedení palet &amp; Odkládací stanice</b>	<b>08</b>
<b>Příklady &amp; Použití APC</b>	<b>09</b>

IRTS navrhuje řešení pro udržení konkurenceschopnosti vaší výroby - díky automatizačním procesům uzpůsobeným na míru pro konkrétní případy zlepšuje a zrychluje výrobní procesy, čímž je dosahováno vyšší kvality a snížení nákladů.

Výhody: nárůst přesnosti a produktivity o 55 % oproti tradičním řešením, ale také možnost provozu na směny bez obsluhy, což dále zvyšuje provozní hodiny obráběcích strojů.

K dispozici je několik konfigurací s modulárním řešením a kompletní nabídkou automatizace pro systémy s různým počtem palet.

Zákaznická řešení pro široký rozsah použití.



# Automatizace & Produktivita

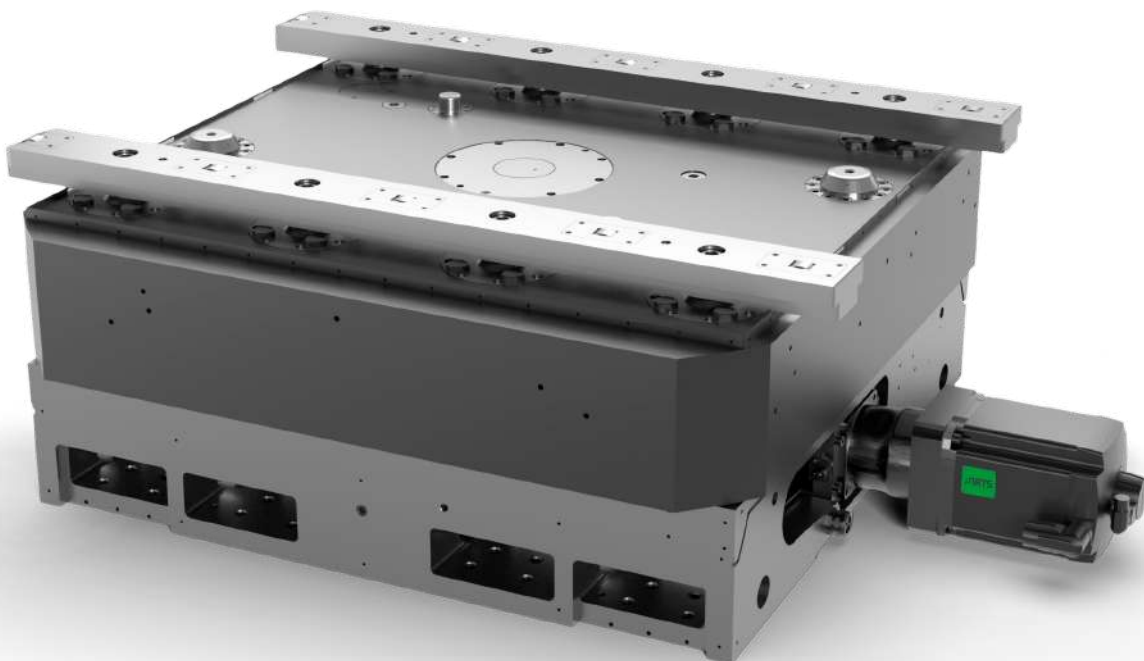
Modulární systém založený na špičkové technologii a spolehlivých komponentech je vhodný pro většinu obráběcích center na trhu. K dispozici je i kvalifikovaný a zákaznický orientovaný servis. Kombinace přesného a spolehlivého otočného stolu (RT) s flexibilním systémem automatické výměny palet (APC) umožňuje výrazné zvýšení produktivity a efektivity u frézek a obráběcích center při současném snížení výrobních nákladů a snížení potřeby zaměstnanců.

Kompletní řešení zahrnuje všechny tři převodové systémy otočného stolu a jejich přizpůsobení konfiguraci a konstrukci daného stroje. Na základě požadavku projektu jsou konfigurovány a vyrobeny kompletní systémy APC včetně odkládacích stanic a palet. Synergie vytvořená v rámci systému all in one umožňuje výrobcům obráběcích strojů získat konkurenční výhodu a nabídnout svým zákazníkům řešení na klíč integrované do flexibilního a nákladově efektivního stroje.

Výměníky palet jsou k dispozici v provedení s pohonem se šnekovým a ozubeným kolem pro polohování a interpolační operace, bezvúlovým pohonem se dvěma pastorky pro těžké obrábění, a přímým pohonem pro vysoké rychlosti a operace soustružení, frézování a broušení.

Většina tradičních frézek nepracuje během dlouhých prostojů nutných pro přípravu obrobku: přesun, seřizování, testování a čištění zabírá mnoho hodin a udržuje stroje v seřizovacím režimu čekající na další pracovní cyklus. Všechny tyto prodlevy znamenají značné náklady na celkový výkon stroje.

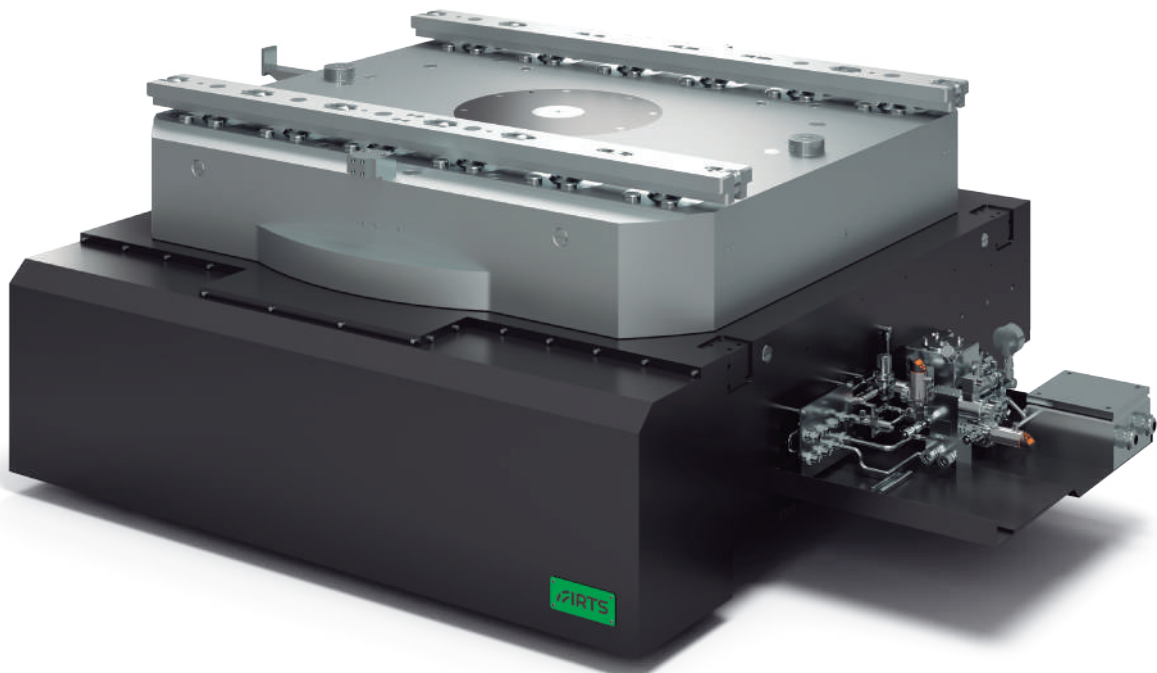
Výhodou stroje s vysoce výkonným otočným stolem v kombinaci s paletovým systémem je prodloužení pracovní doby stroje bez snížení jeho produktivity, protože je možné provádět řadu zásahů mimo stroj, zatímco stroj stále vyrábí.



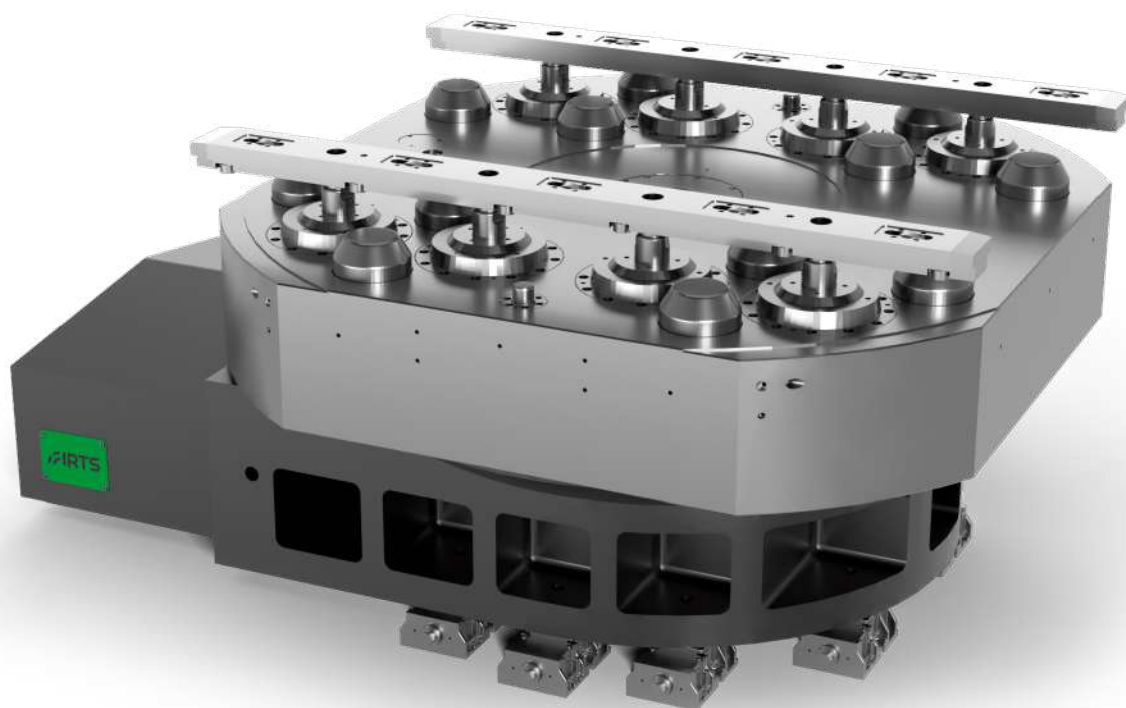
## Vestavěný rotační stůl s pohonem se šnekovým a ozubeným kolem - ložová frézka

Mod. I812-14x14-PAC(12x12)





**Vestavěný rotační stůl s bezvúlovým pohonem se  
dvěma pastorky - frézka typu T**  
Mod. X2-1250-16x16-PAC(20x20)

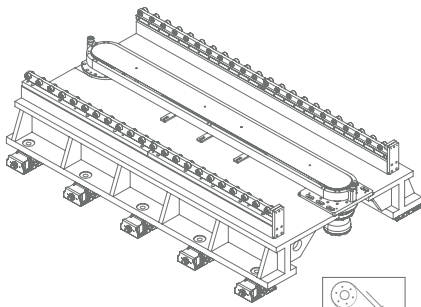


**Rotační stůl s přímým pohonem - frézka  
s pojízdným stojanem**  
TM1020-16x16-PAC(20)

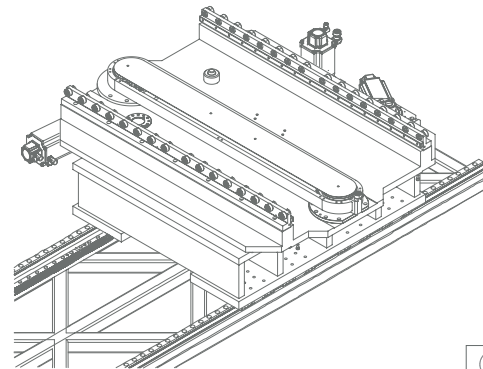


# Výměníky (V)

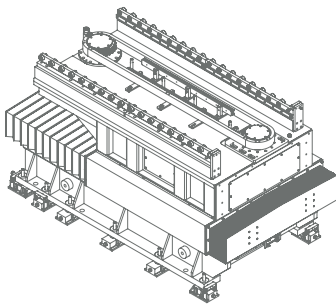
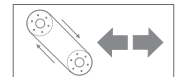
Lineární + Rotační & Přímý



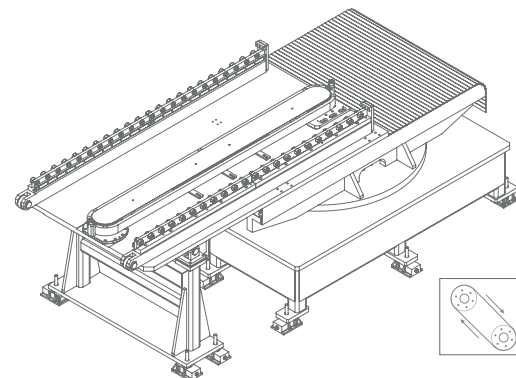
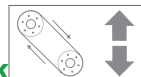
Pevný výměník



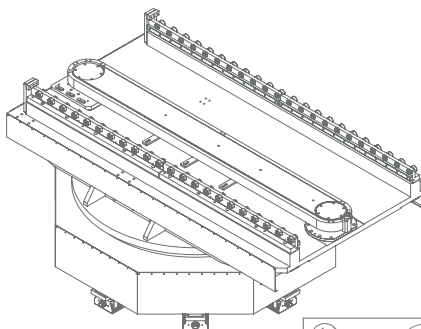
Flexibilní přímý výměník



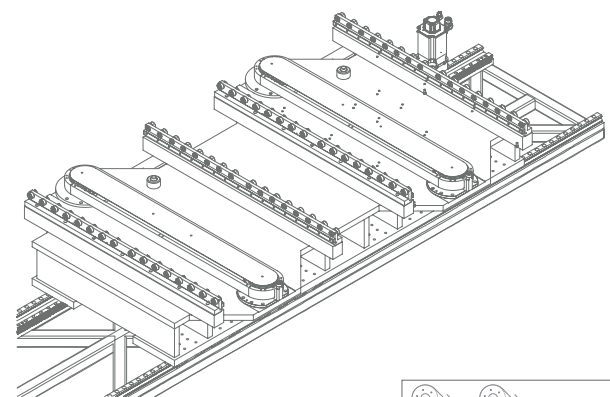
Pevný + Lineární výměník



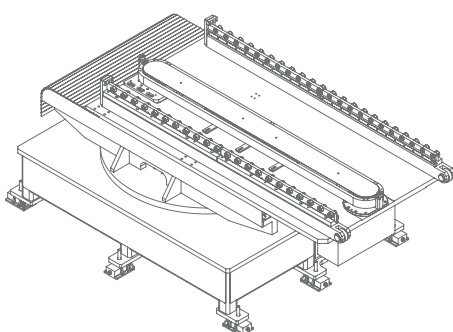
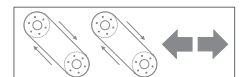
Rotační + Lineární výměník + Most (podpěra)



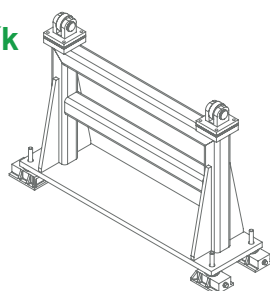
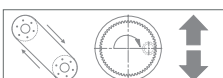
Rotační výměník



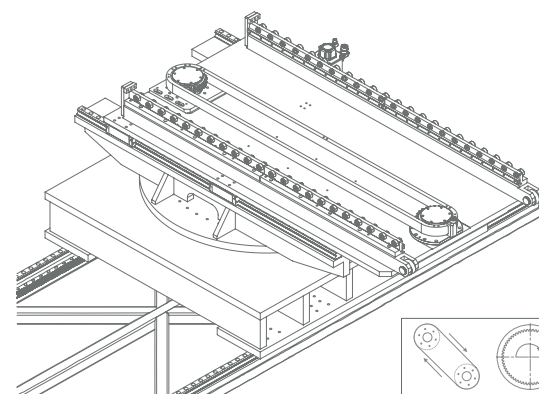
Dvojitý lineární výměník



Rotační + Lineární výměník



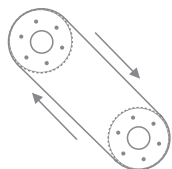
Most (podpěra pro prodloužení výměníku palet)



Flexibilní rotační + Přímý výměník



## Pohyby výměníku



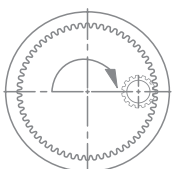
### HNACÍ ŘETĚZ

System s hnacím řetězem pro přesun palet ze stolu do stanice.



### LINEÁRNÍ POHYB

Lineární pohyb pro přesun palet vedle stolu nebo do níže umístěných stanic.



### ROTACE

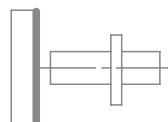
Pohyb pro přesun palet vedle kruhově umístěných stanic.



### LINEÁRNÍ POHYB

System s hnacím řetězem pro přesun palet ze stolu do stanice.

## Typy odkládacích stanic



### INDUKČNÍ SNÍMAČ

System detekce palet.



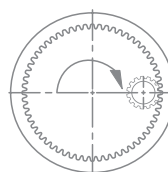
### PŘIPOJENÍ

Možnost hydraulického/pneumatického připojení pro aktivaci upínacích prvků.



### UPÍNÁNÍ

Bezpečnostní upínací systém pro palety na stanicích.



### ROTACE

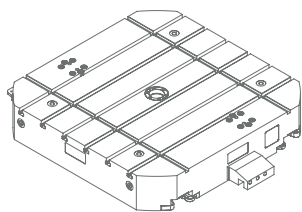
Rotační systém na stanici pro centrování a vyvažování obrobku.



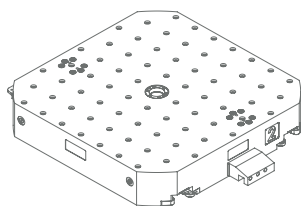
# Provedení palet & Odkládací stanice

K dispozici v několika konfiguracích s modulárním designem:

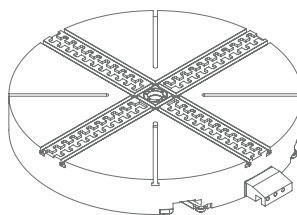
- Palety v různých velikostech od Ø1000 až po 2500 x 2000 mm
- Flexibilní povrch palety; T-drážky, moduly s nulovými body a zákaznická řešení.
- Lze přizpůsobit normě DIN 55 201-B a dle zákazníka
- Vzdálenost mezi "T" drážkami od 630 do 1000 mm



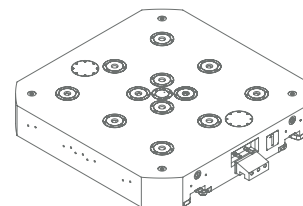
Paleta s T-drážkami



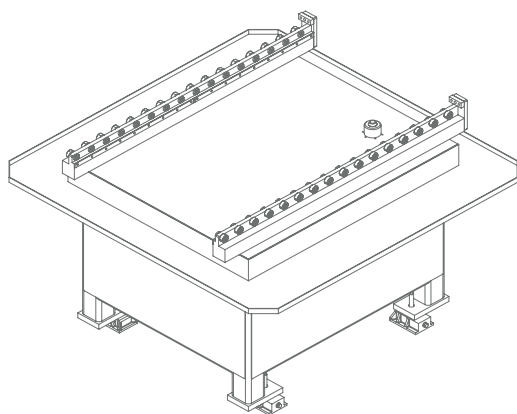
Paleta s otvory



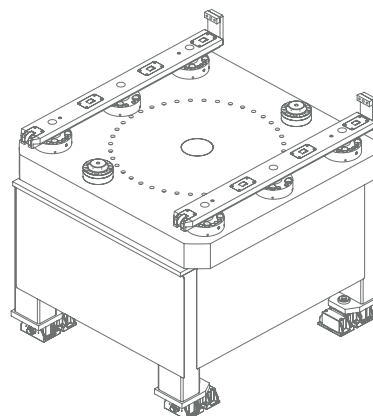
Paleta pro soustružení



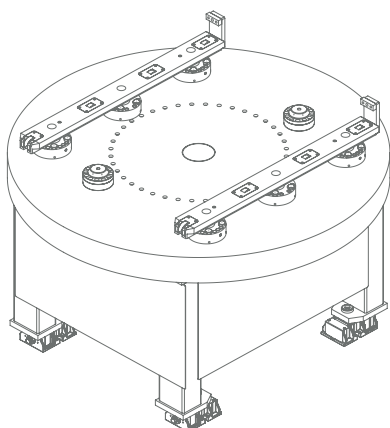
Nulové body na povrchu palety



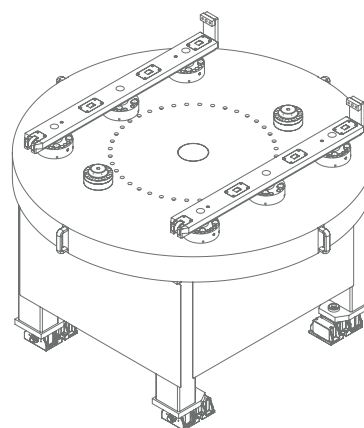
Pevná odkládací stanice



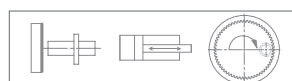
Otočná odkládací stanice



Otočná odkládací stanice soustružnická

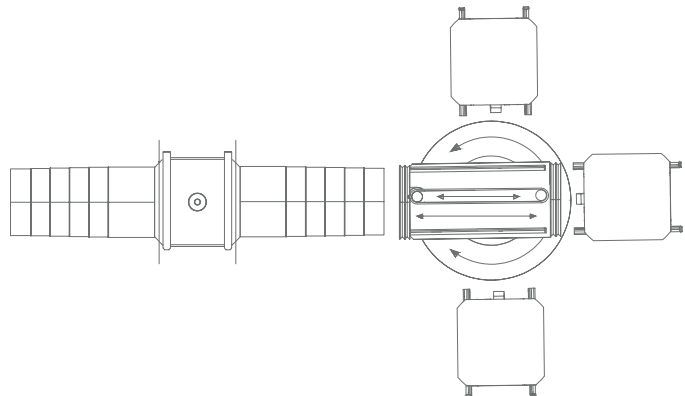
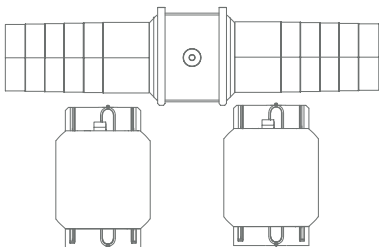


Manuální otočná odkládací stanice

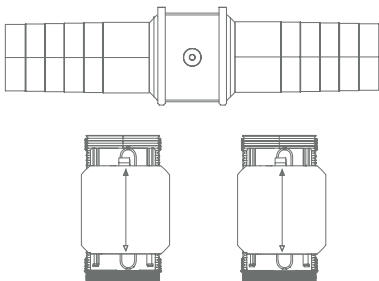




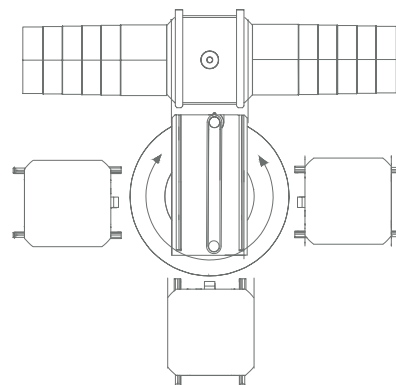
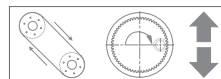
## Ložové frézky



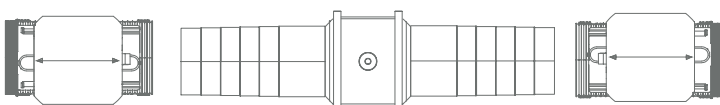
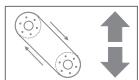
## Pevný výměník



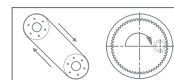
## Rotační + Lineární výměník



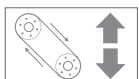
## Pevný + Lineární výměník



## Rotační výměník

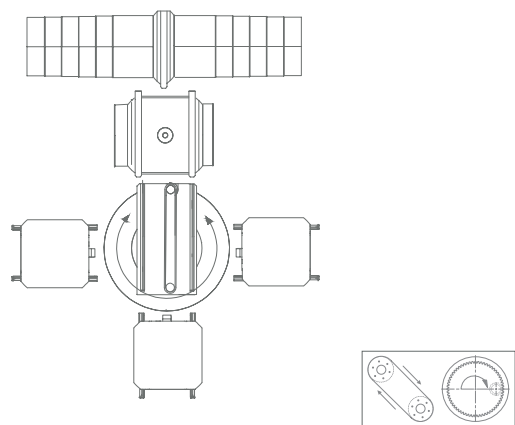


## Pevný + Lineární výměník

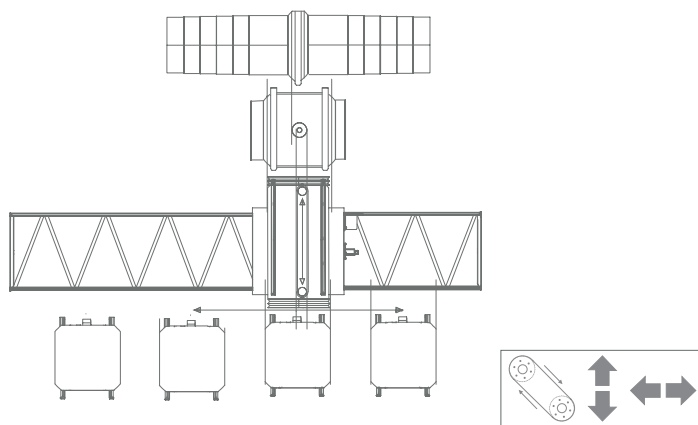


# Příklady & Použití APC

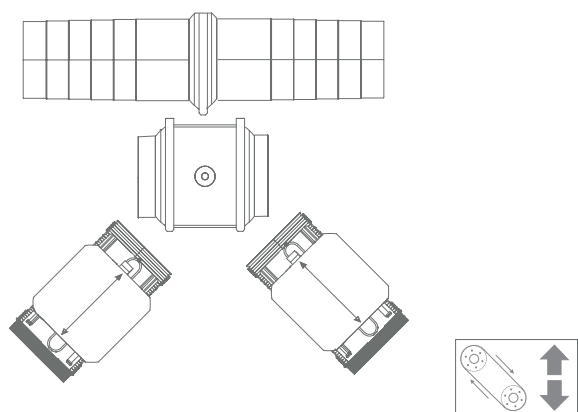
## Pojízdný stojan & frézky typu T



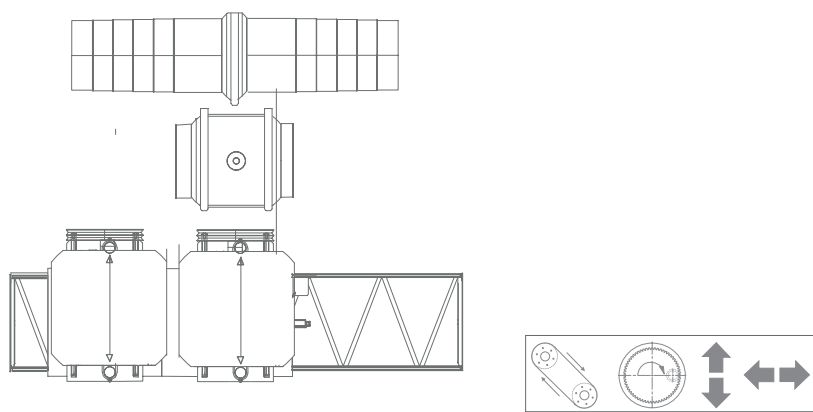
Rotační výměník



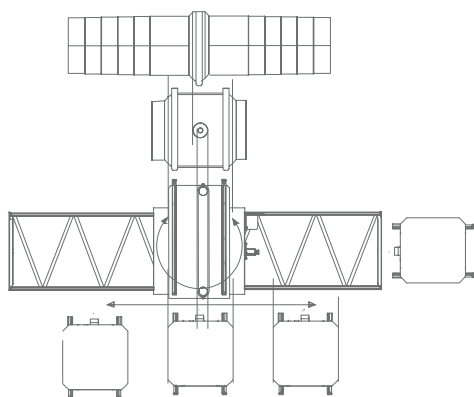
Flexibilní lineární + přímý výměník



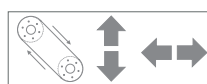
Fixní + Lineární výměník



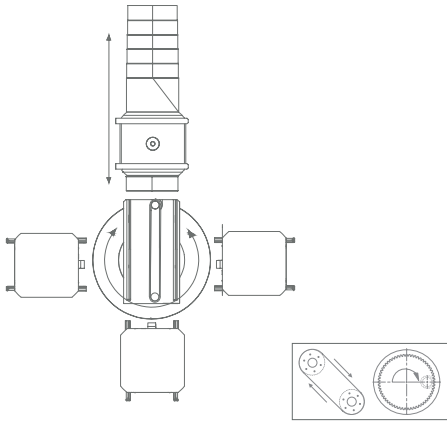
Dvojitý fixní + Přímý výměník



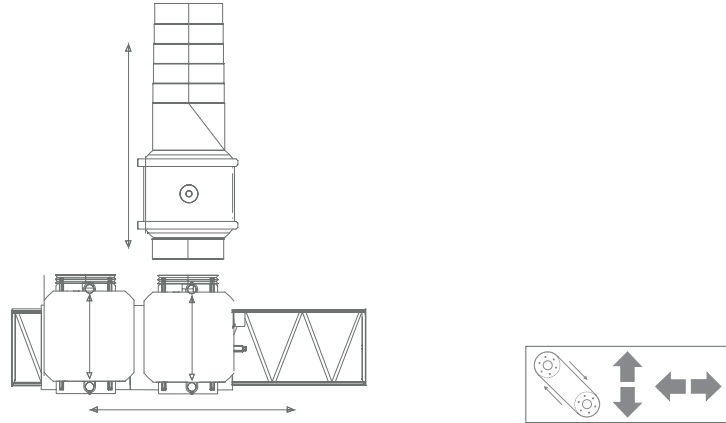
Flexibilní rotační + přímý výměník



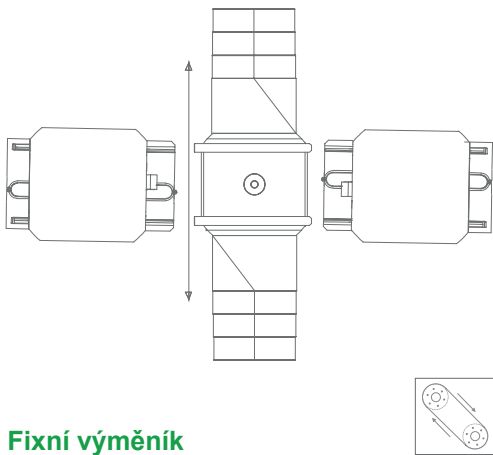
## Obráběcí centra



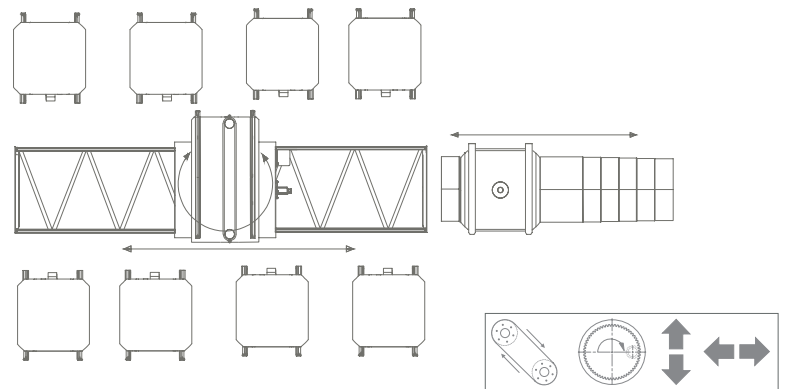
**Rotační výměník**



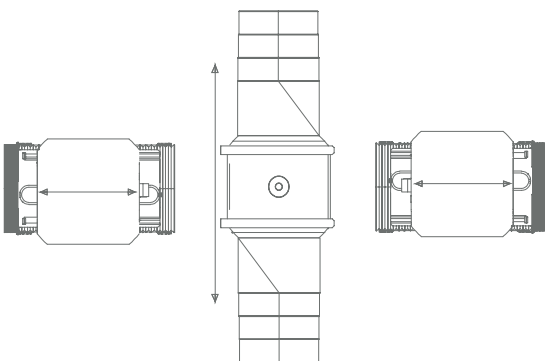
**Dvojitý fixní + přímý výměník**



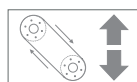
**Fixní výměník**



**Flexibilní rotační + Přímý výměník**



**Fixní + Lineární výměník**





## Inovativní řešení otočných stolů

Pol. Ind. Errota 4 - Barrio Iraeta - 20749 Zestoa (Gipuzkoa) Spain  
T. +34 943 606 330 | F. +34 943 606 353 | info@irtsl.com

[www.irtsl.com](http://www.irtsl.com)