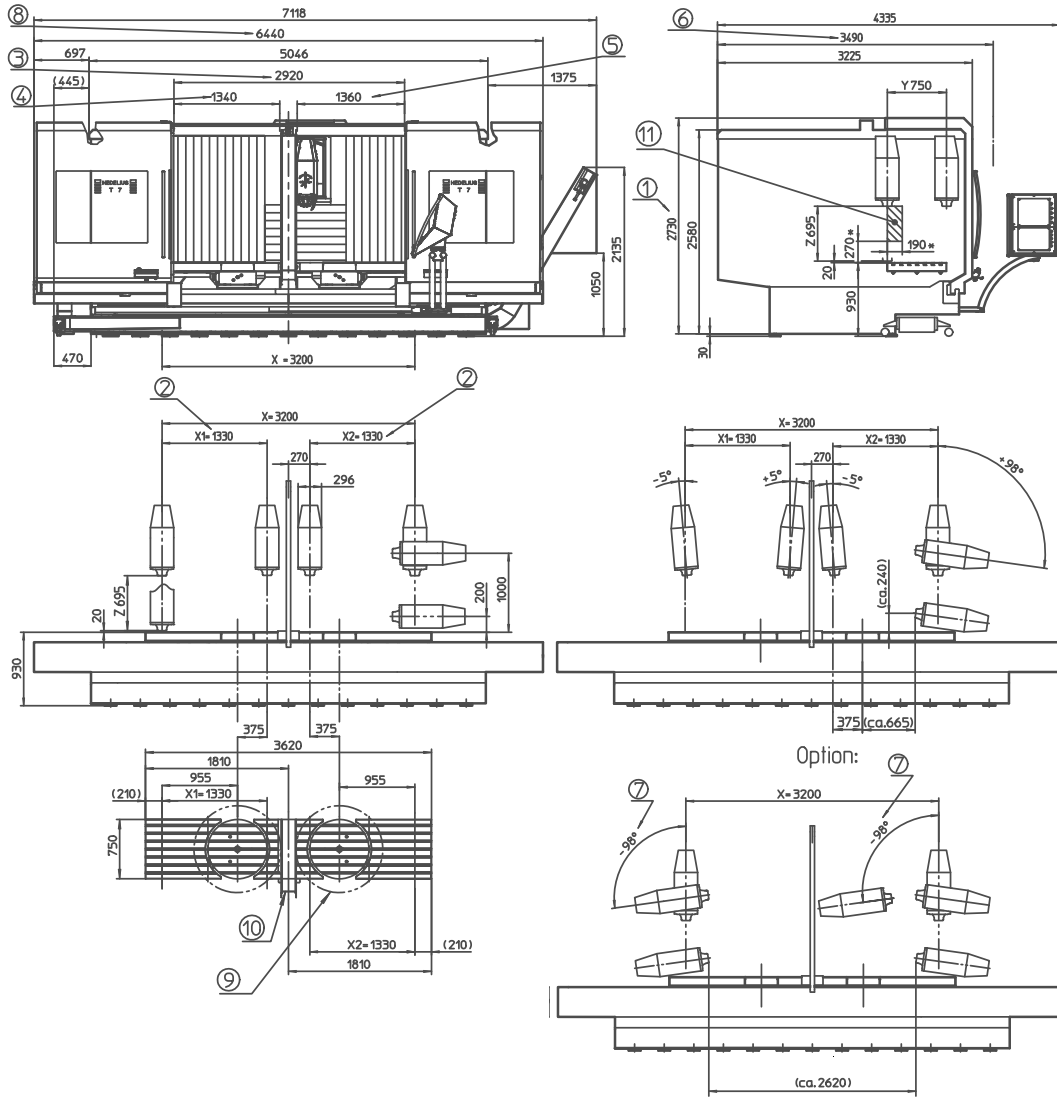


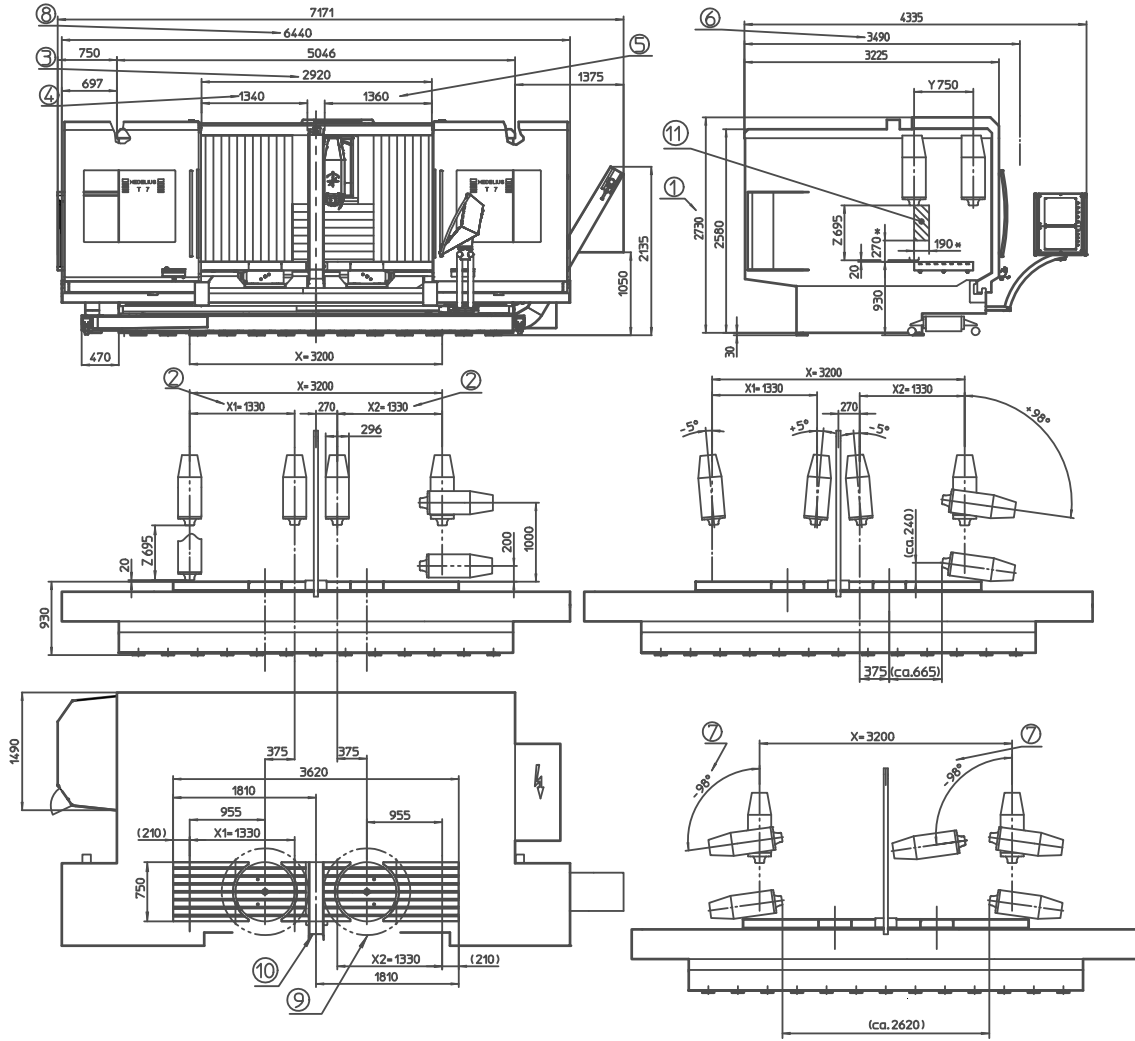
T7 3200 2R



①	Liefer-/Transporthöhe: 2730 mm	Delivery/transportation height: 2730 mm	Livraison/Transport taille: 2730 mm	Altezza di spedizione/trasporto: 2730 mm	Levering / Transport hoogte: 2730 mm	Транспортная высота 2730 mm
②	Pendelbetrieb	shuttle operation	mode pendulaire	lavorazione pendolare	shuttle operatie	Маятниковый режим
③	Bedienöffnung bei beidseitig geöffneten Türen	Service opening when the doors are open on both sides	Ouverture de services lorsque les portes ouvertes des deux côtés	Apertura servizio quando le porte si aprono su entrambi i lati	Dienst opening wanneer de deuren aan beide zijden open	Проем При открытии дверей с обеих сторон
④	Bedienöffnung linke Tür bei Option Arbeitsraumtrennwand	Service opening left door with option workspace divider plate	Ouverture de service gauche porte avec l'option partition de l'espace de travail	Apertura il servizio di porta a sinistra con l'opzione parete divisoria	Dienst opening links deur met optie werkruimte partitie	Проем левой дверцы при использовании опциональной перегородки
⑤	Bedienöffnung rechte Tür bei Option Arbeitsraumtrennwand	Service opening right door with option workspace divider plate	Exploitation ouverture de la porte à droite avec l'option partition de l'espace de travail	Apertura il servizio di porta a destra con l'opzione parete divisoria	Dienst opening rechter deur met optie werkruimte partitie	Проем правой дверцы при использовании опциональной перегородки
⑥	Liefer-/Transportbreite: 3490 mm	Delivery/transportation width: 3490 mm	Livraison/Transport largeur: 3490 mm	Altezza di spedizione/trasporto: 3490 mm	Levering / Transport breedte: 3490 mm	Транспортная ширина 3490 mm
⑦	Option: Erweiterter Schwenkbereich	Option: extended swivel range	Option: plage de pivotement prolongée	Opzione: raggio d'azione esteso	Optie: Uitgebreid zwenkbereik	Опция: увеличенный угол поворота
⑧	Bei beidseitig geöffneten Türen	When the doors are open on both sides	Lorsque les portes s'ouvrent sur les deux côtés	Quando le porte aperte dai due lati	Wanneer de deuren aan weerszijden	При открытии дверей с обеих сторон
⑨	Störkreisdurchmesser: 1100 mm	Rotation circle diameter: 1100 mm	Diamètre du cercle perturbateur: 1100 mm	Diametro di interferenza: 1100 mm	Swivel diameter: 1100 mm	Диаметр зоны с риском столкновения: 700 mm
⑩	Option: Herausnehmbare Arbeitsraumtrennwand	Option: removable workspace divider plate	Option: amovible partition de l'espace de travail	Opzione: parete divisoria	Optie: Verwisselbare werkgebied partitie	Опция: съемная перегородка, разделяющая рабочее пространство
⑪	Werkzeugwechselbereich (*Werte bei max. Werkzeugabmessung): Diesen Bereich für den Werkzeugwechsel freihalten oder Fahrständer in einen sicheren Bereich fahren, in dem keine Kollisionsgefahr besteht.	Tool change area (*values at maximum tool size): Keep this area free for tool changes or bring the traveling column in a secure area without risk of collision.	Zone de changement d'outil (*Les valeurs à maximale dimension de l'outil): Garder cette zone pour le changement d'outils ou apporter la colonne dans une zone de sécurité sans risque de collision.	Zone per cambio utensile (*valori in formato massimo utensile): Mantenere questa zona libero per il cambio utensile o portare il colonna in una zona sicura, senza pericolo di collisione.	Zone voor gereedschapswissel (*waarden bij max. gereedschap grootte): Houd dit gebied vrij voor de gereedschapswissel of bringe kolom in een beveiligde ruimte waarin geen gevaar voor een botsing.	Зона замены инструмента (*расстояния приведены при использовании инструмента с максимальными размерами): для замены инструмента освободите эту зону или переместите подвижную стойку в безопасное место, чтобы исключить опасность столкновения.

Für diese Zeichnung behalten wir uns die Rechte vor. Weitergabe sowie Vervielfältigung, soweit nicht anders ausdrücklich zugestanden, nicht gestattet. Änderungen vorbehalten.
 Alle Maßangaben unverbindlich • All measure data without obligation • Tout les informations ne sont pas contractuelles • Tutte le dimensioni non sono impegnative
 Zeichnungs-Nr. 60383_D

T7 3200 2R Magnum



①	Liefer-/Transporthöhe: 2730 mm	Delivery/transportation height: 2730 mm	Livraison/Transport taille: 2730 mm	Altezza di spedizione/trasporto: 2730 mm	Levering / Transport hoogte: 2730 mm	Транспортная высота 2730 mm
②	Pendelbetrieb	shuttle operation	mode pendulaire	lavorazione pendolare	shuttle operatie	Маятниковый режим
③	Bedienöffnung bei beidseitig geöffneten Türen	Service opening when the doors are open on both sides	Ouverture de services lorsque les portes ouvertes des deux côtés	Apertura servizio quando le porte si aprono su entrambi i lati	Dienst opening wanneer de deuren aan beide zijden open	Проем При открытии дверей с обеих сторон
④	Bedienöffnung linke Tür bei Option Arbeitsraumtrennwand	Service opening left door with option workspace divider plate	Ouverture de service gauche porte avec l'option partition de l'espace de travail	Apertura il servizio di porta a sinistra con l'opzione parete divisoria	Dienst opening links deur met optie werkruimte partitie	Проем левой дверцы при использовании опциональной перегородки
⑤	Bedienöffnung rechte Tür bei Option Arbeitsraumtrennwand	Service opening right door with option workspace divider plate	Exploitation ouverture de la porte à droite avec l'option partition de l'espace de travail	Apertura il servizio di porta a destra con l'opzione parete divisoria	Dienst opening rechter deur met optie werkruimte partitie	Проем правой дверцы при использовании опциональной перегородки
⑥	Liefer-/Transportbreite: 3490 mm	Delivery/transportation width: 3490 mm	Livraison/Transport largeur: 3490 mm	Altezza di spedizione/trasporto: 3490 mm	Levering / Transport breedte: 3490 mm	Транспортная ширина 3490 mm
⑦	Option: Erweiterter Schwenkbereich	Option: extended swivel range	Option: plage de pivotement prolongée	Opzione: raggio d'azione esteso	Optie: Uitgebreid zwenkbereik	Опция: увеличенный угол поворота
⑧	Bei beidseitig geöffneten Türen	When the doors are open on both sides	Lorsque les portes s'ouvrent sur les deux côtés	Quando le porte aperte dai due lati	Wanneer de deuren aan weerszijden	При открытии дверей с обеих сторон
⑨	Störkreisdurchmesser: 1100 mm	Rotation circle diameter: 1100 mm	Diamètre du cercle perturbateur: 1100 mm	Diametro di interferenza: 1100 mm	Swivel diameter: 1100 mm	Диаметр зоны с риском столкновения: 700 mm
⑩	Option: Herausnehmbare Arbeitsraumtrennwand	Option: removable workspace divider plate	Option: amovible partition de l'espace de travail	Opzione: parete divisoria	Optie: Verwisselbare werkgebied partitie	Опция: съемная перегородка, разделяющая рабочее пространство
⑪	Werkzeugwechselbereich (*Werte bei max. Werkzeugabmessung): Diesen Bereich für den Werkzeugwechsel freihalten oder Fahrständer in einen sicheren Bereich fahren, in dem keine Kollisionsgefahr besteht.	Tool change area (*values at maximum tool size): Keep this area free for tool changes or bring the traveling column in a secure area without risk of collision.	Zone de changement d'outil (*Les valeurs à maximale dimension de l'outil): Garder cette zone pour le changement d'outils ou apporter la colonne dans une zone de sécurité sans risque de collision.	Zone per cambio utensile (*valori in formato massimo utensile): Mantenere questa zona libero per il cambio utensile o portare il colonna in una zona sicura, senza pericolo di collisione.	Zone voor gereedschapswissel (*waarden bij max. gereedschap grootte): Houd dit gebied vrij voor de gereedschapswissel of bringe kolom in een beveiligde ruimte waarin geen gevaar voor een botsing.	Зона замены инструмента (*расстояния приведены при использовании инструмента с максимальными размерами): для замены инструмента освободите эту зону или переместите подвижную стойку в безопасное место, чтобы исключить опасность столкновения.

Für diese Zeichnung behalten wir uns die Rechte vor. Weitergabe sowie Vervielfältigung, soweit nicht anders ausdrücklich zugestanden, nicht gestattet. Änderungen vorbehalten.
 Alle Maßangaben unverbindlich • All measure data without obligation • Tout les informations ne sont pas contractuelles • Tutte le dimensioni non sono impegnative
 Zeichnungs-Nr. 61116