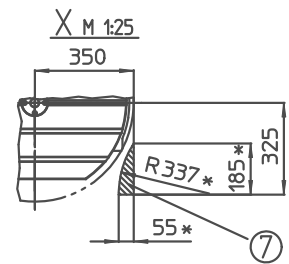
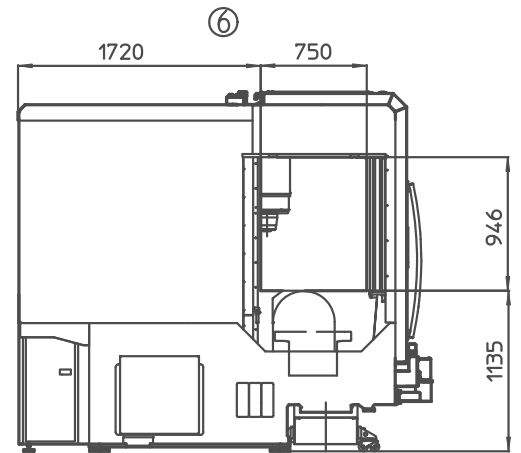
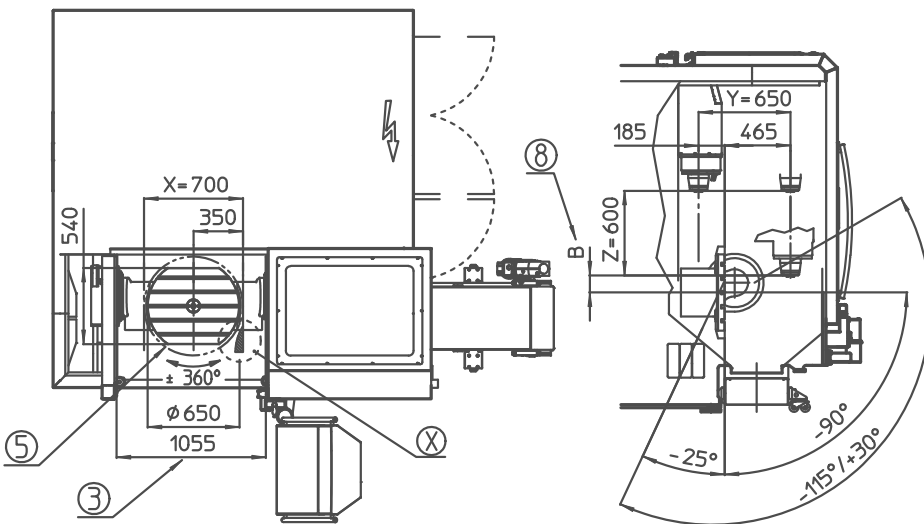
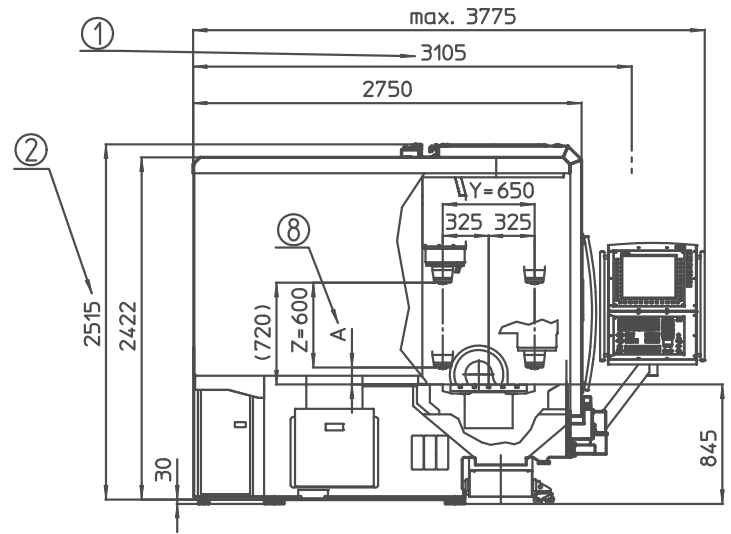
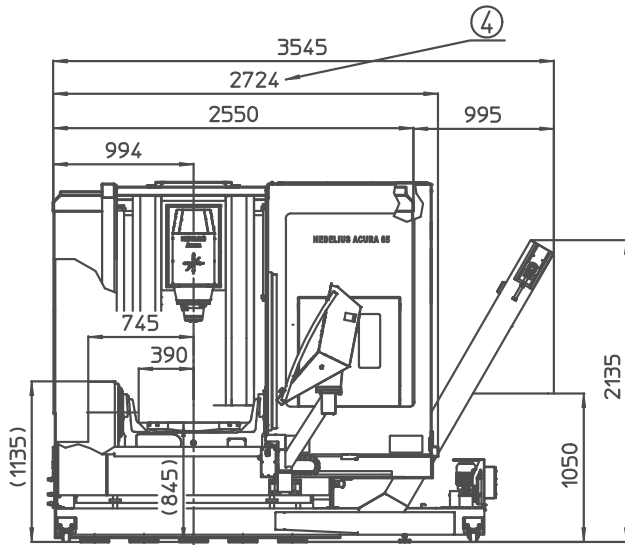


ACURA 65 EL



①	Liefer-/Transportbreite: 3105 mm	Delivery/transportation width: 3105 mm	Livraison/Transport largeur: 3105 mm	Larghezza di spedizione/traspor- to: 3105 mm	Levering / Transport breedte: 3105 mm	Транспортная ширина 3105 mm
②	Liefer-/Transporthöhe: 2515 mm	Delivery/transportation height: 2515 mm	Livraison/Transport taille: 2515 mm	Altezza di spedizione/trasporto: 2515 mm	Levering / Transport hoogte: 2515 mm	Транспортная высота 2515 mm
③	Bedienöffnung bei geöffneter Tür	Service opening	Ouverture de manoeuvre avec portes ouvertes	Apertura di manovra con porta aperta	Opening van de operatie met geopende deur	Проем при открытой дверце
④	Bei geöffneter Tür	With opened door	Avec des portes ouvertes	Con porte aperte	Met geopende deur	При открытой дверце
⑤	Störkreisdurchmesser: 700 mm	Rotation circle diameter: 700 mm	Diamètre du cercle perturbateur: 700 mm	Diametro di interferenza: 700 mm	Swivel diameter: 700 mm	Диаметр зоны с риском столкновения: 700 mm
⑥	Ansicht Seitenbeladeeinrichtung	View device for lateral loading	Voir le dispositif de chargement latéral	Guarda dispositivo di caricamento laterale	Weergave inrichting voor het zijdelings laden	Вид на механизм боковой загрузки
⑦	Werkzeugwechselbereich (*Werte bei max. Werkzeugabmessung): Diesen Bereich für den Werkzeug- wechsel freihalten.	Tool change area (*values at maximum tool size): Keep this area free for tool changes.	Zone de changement d'outil (*Les valeurs à maximale dimension de l'outil): Garder cette zone pour le changement d'outils.	Zone per cambio utensile (*valori in formato massimo utensile): Mantenere questa zona libero per il cambio utensile.	Zone voor gereedschapswissel (*waarden bij max. gereedschap grootte): Houd dit gebied vrij voor de gereedschapswissel.	Зона замены инструмента (* расстояния приведены при использовании инструмента с максимальными размерами): для замены инструмента освободите эту зону.
⑧	Abstand A / B = 120 mm (A / B = 60 mm bei Option RSA)	Distance A / B = 120 mm (A / B = 60 mm for option RSA)	Distance A / B = 120 mm (A / B = 60 mm dans l'option RSA)	Distanza A / B = 120 mm (A / B = 60 mm Opzione RSA)	Afstand A / B = 120 mm (A / B = 60 mm RSA optie)	Расстояние A/B = 120 мм (A/B = 60 мм при использовании опции RSA)

Für diese Zeichnung behalten wir uns die Rechte vor. Weitergabe sowie Vervielfältigung, soweit nicht anders ausdrücklich zugestanden, nicht gestattet. Änderungen vorbehalten.
Alle Maßangaben unverbindlich • All measure data without obligation • Tout les informations ne sont pas contractuelles • Tutte le dimensioni non sono impegnative
Zeichnungs-Nr. 70328c