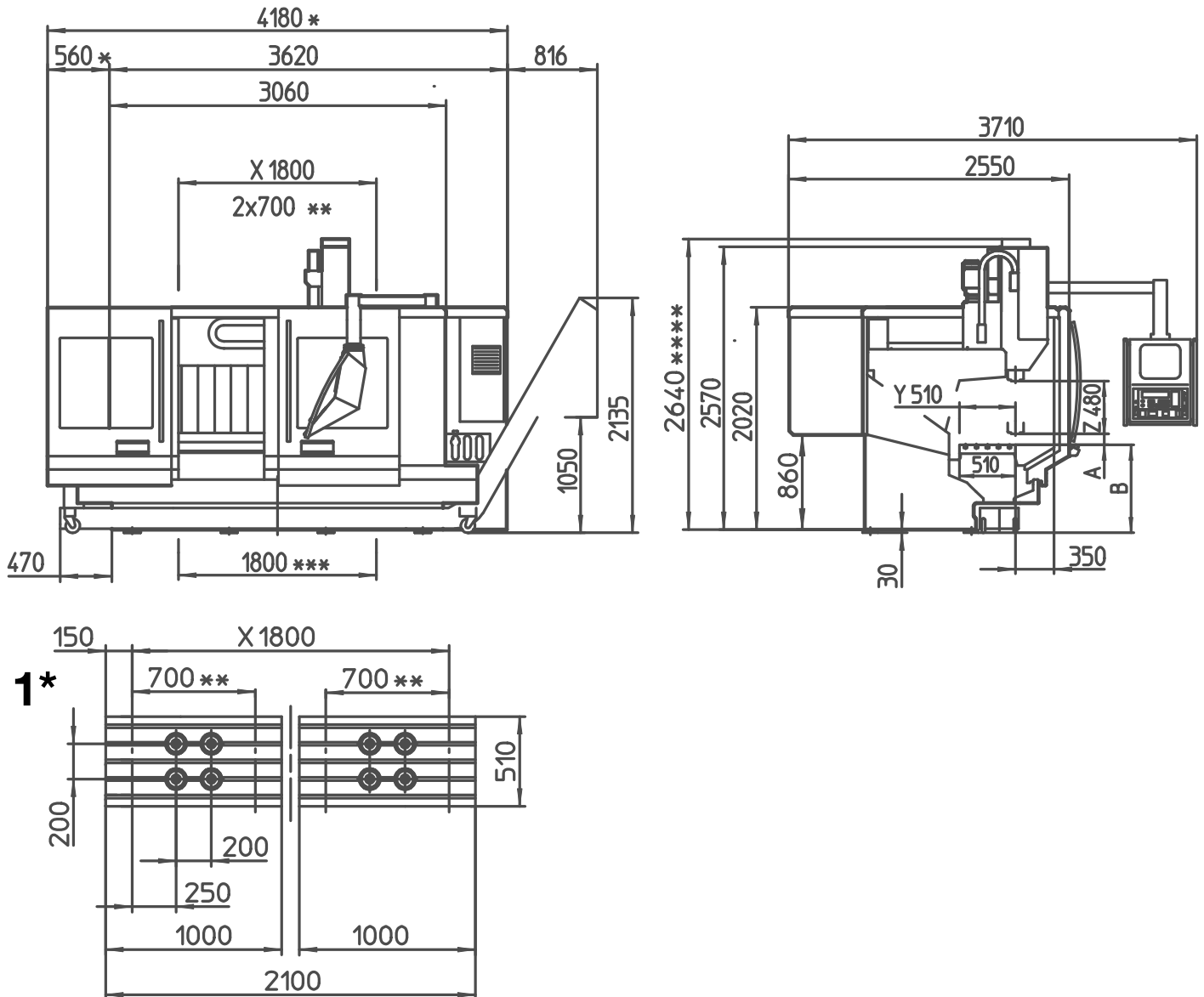


# C 50-1800 Magnum



Typ	C 50M-1800	C 50PM-1800
Maß A	100 mm	200 mm
Maß B	800 mm	700 mm

*	Bei geöffneter Tür	With opened door	Avec des portes ouvertes	Con porte aperte	Met geopende deur
**	Pendelbetrieb	Shuttle operation	Mode pendulaire	Lavorazione pendolare	Shuttle operatie
***	Bedienöffnung bei beidseitig geöffneten Türen	Service opening when the doors are open on both sides	Ouverture de services lorsque les portes ouvertes des deux côtés	Apertura servizio quando le porte si aprono su entrambi i lati	Dienst opening wanneer de deuren aan beide zijden open
****	Nur bei Celox	Only with Celox	Seulement au Celox	Solo a Celox	Alleen bij Celox

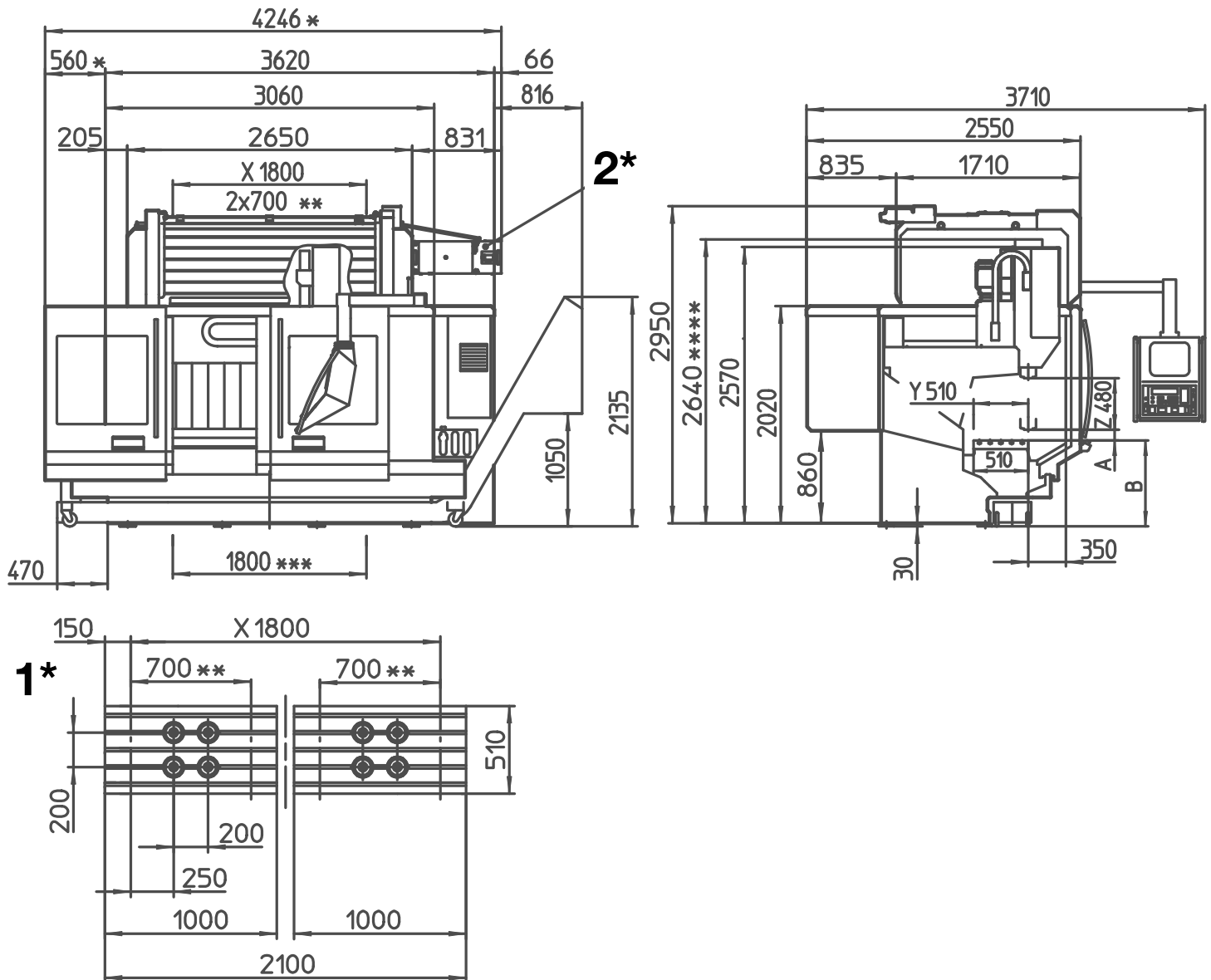
*1	Option: IC-Maschinentische mit Nullpunkt-Spannsystem	Option: IC machine tables with zero-point clamping system	Option: IC tables de machine avec système de serrage point zéro	Opzione: IC tavole macchina con sistema di bloccaggio a punto zero	Optie: IC machine tafels met Nulpunt-spansysteem
----	--	---	---	--	--

Liefer-/Transporthöhe	Delivery/transportation height	Livraison/Transport taille	Altezza di spedizione/trasporto	Levering/Transport hoogte	2570 mm
Liefer-/Transporthöhe optional 1	Delivery/transportation height 1	Livraison/Transport taille 1	Altezza di spedizione/trasporto 1	Levering/Transport hoogte 1	2300 mm
Liefer-/Transporthöhe optional 2	Delivery/transportation height 2	Livraison/Transport taille 2	Altezza di spedizione/trasporto 2	Levering/Transport hoogte 2	2210 mm
Liefer-/Transportbreite	Delivery/transportation width	Livraison/Transport largeur	Larghezza di spedizione/trasporto	Levering/Transport breedte	2700 mm
Liefer-/Transportbreite optional 1	Delivery/transportation width 1	Livraison/Transport largeur 1	Larghezza di spedizione/trasporto 1	Levering/Transport breedte 1	2060 mm
Liefer-/Transportbreite optional 2	Delivery/transportation width 2	Livraison/Transport largeur 2	Larghezza di spedizione/trasporto 2	Levering/Transport breedte 2	1910 mm

Für diese Zeichnung behalten wir uns die Rechte vor. Weitergabe sowie Vervielfältigung, soweit nicht anders ausdrücklich zugestanden, nicht gestattet. Änderungen vorbehalten. Alle Maßangaben unverbindlich • All measure data without obligation • Tout les informations ne sont pas contractuelles • Tutte le dimensioni non sono impegnative Zeichnungs-Nr. 40821d

# C 50-1800 Magnum

Mit Vollverkleidung  
With full enclosure  
Avec carénage intégral  
Con carena completa



Typ	C 50M-1800	C 50PM-1800
Maß A	100 mm	200 mm
Maß B	800 mm	700 mm

*	Bei geöffneter Tür	With opened door	Avec des portes ouvertes	Con porte aperte	Met geopende deur
**	Pendelbetrieb	Shuttle operation	Mode pendulaire	Lavorazione pendolare	Shuttle operatie
***	Bedienöffnung bei beidseitig geöffneten Türen	Service opening when the doors are open on both sides	Ouverture de services lorsque les portes ouvertes des deux côtés	Apertura servizio quando le porte si aprono su entrambi i lati	Dienst opening wanneer de deuren aan beide zijden open
****	Nur bei Celox	Only with Celox	Seulement au Celox	Solo a Celox	Alleen bij Celox

*1	Option: IC-Maschinentische mit Nullpunkt-Spannsystem	Option: IC machine tables with zero-point clamping system	Option: IC tables de machine avec système de serrage point zéro	Opzione: IC tavole macchina con sistema di bloccaggio a punto zero	Optie: IC machine tafels met Nulpunt-spansysteem
*2	Absaugung	Vacuum extraction	Extraction	Estrazione	Extractie

Liefer-/Transporthöhe	Delivery/transportation height	Livraison/Transport taille	Altezza di spedizione/trasporto	Levering/Transport hoogte	2570 mm
Liefer-/Transporthöhe optional 1	Delivery/transportation height 1	Livraison/Transport taille 1	Altezza di spedizione/trasporto 1	Levering/Transport hoogte 1	2300 mm
Liefer-/Transporthöhe optional 2	Delivery/transportation height 2	Livraison/Transport taille 2	Altezza di spedizione/trasporto 2	Levering/Transport hoogte 2	2210 mm
Liefer-/Transportbreite	Delivery/transportation width	Livraison/Transport largeur	Larghezza di spedizione/trasporto	Levering/Transport breedte	2700 mm
Liefer-/Transportbreite optional 1	Delivery/transportation width 1	Livraison/Transport largeur 1	Larghezza di spedizione/trasporto 1	Levering/Transport breedte 1	2060 mm
Liefer-/Transportbreite optional 2	Delivery/transportation width 2	Livraison/Transport largeur 2	Larghezza di spedizione/trasporto 2	Levering/Transport breedte 2	1910 mm

Für diese Zeichnung behalten wir uns die Rechte vor. Weitergabe sowie Vervielfältigung, soweit nicht anders ausdrücklich zugestanden, nicht gestattet. Änderungen vorbehalten.  
Alle Maßangaben unverbindlich • All measure data without obligation • Tout les informations ne sont pas contractuelles • Tutte le dimensioni non sono impegnative  
Zeichnungs-Nr. 40821d