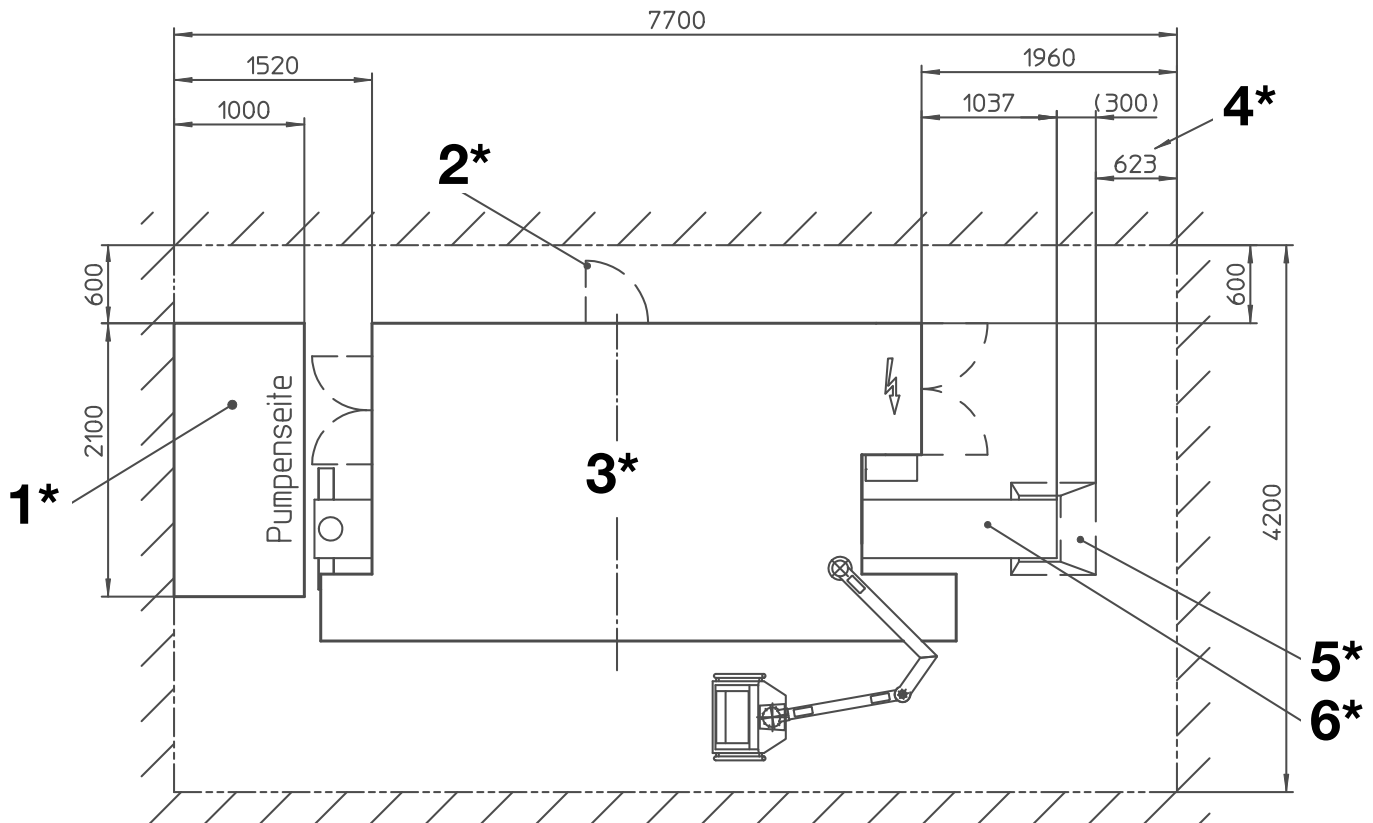


RS 605 K20 (IC)

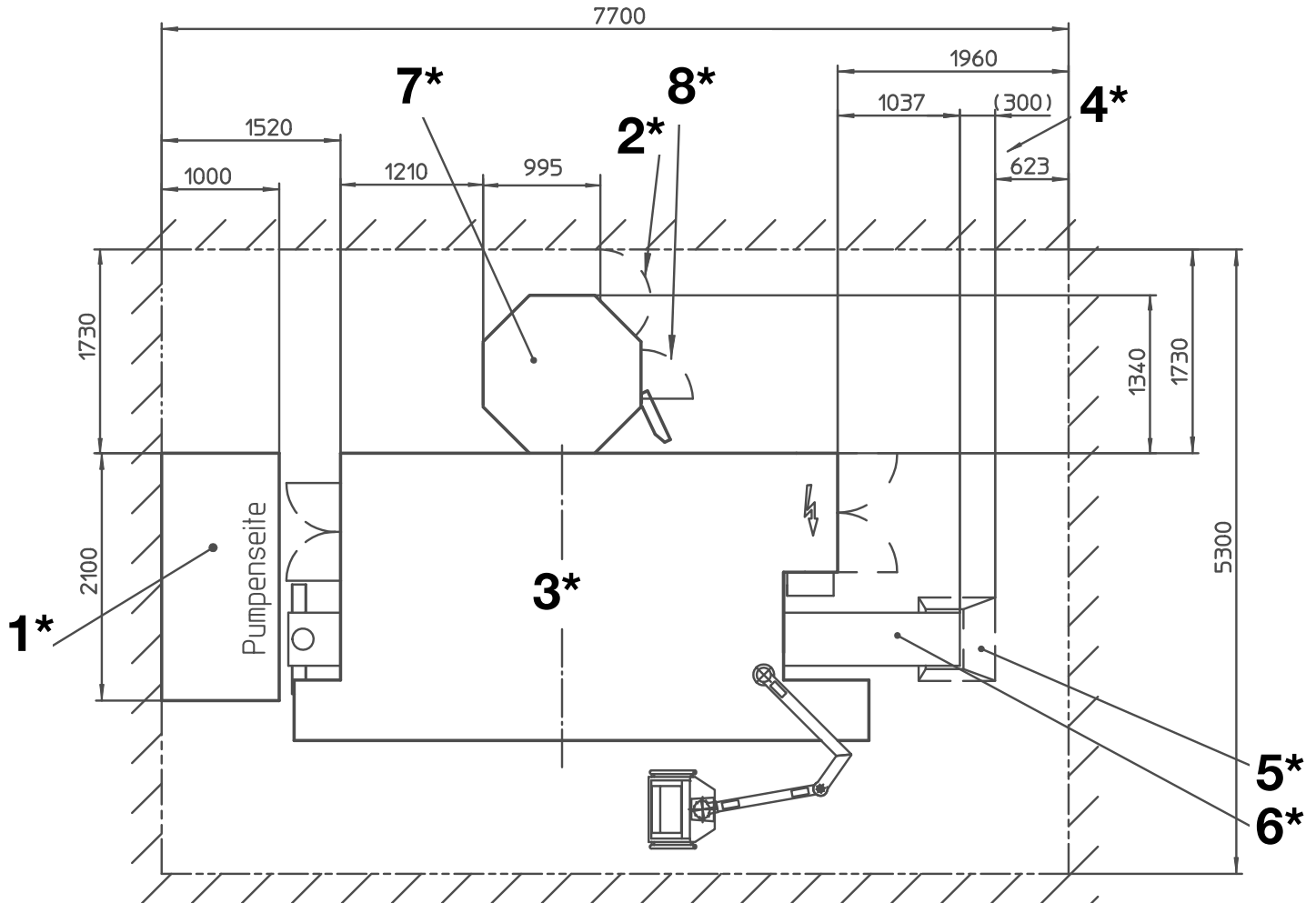


*1	Grundriss Schrägbett Kühlmittelanlage 900L (Pumpenseite)	Type 900L slant bed coolant system layout (pump side)	Vue en plan du lit incliné du circuit de réfrigérant 900L (côté de la pompe)	Piano letto inclinato apparecchia- tura impianto refrigerazione 900L (lato pompa)	Bovenaanzicht schiefbed koelmiddelinstallatie 900L (pompzijde)
*2	Tür für Werkzeugbestückung	Door for tooling	Porte pour mise en place de l'outil	Porta per applicazione attrezzi	Deur voor werktuig-uitrusting
*3	Maschinengrundriss	Machine outline	Projection horizontale de la machine	Pianta della macchina	Machine-plattegrond
*4	Durchgang zur Maschinenrückseite	Access to the rear of the machine	Passage vers l'arrière de la machine	Passaggio al retro della macchina	Doorgang naar de achterzijde van de machine
*5	Spänebehälter	Swarf container	Récipient à copeaux	Contenitore per trucioli	Spanenbak
*6	Späneförderer	Swarf conveyor	Convoyeurs de copeaux	Transportatore di trucioli	Spaan-transporteur
➔	*5 gehört nicht zum Lieferumfang	*5 not part of the scope of supply	*5 pas compris dans l'étendue de la livraison	*5 non in dotazione	*5 behoort niet tot de leveromvang

Für diese Zeichnung behalten wir uns die Rechte vor. Weitergabe sowie Vervielfältigung, soweit nicht anders ausdrücklich zugestanden, nicht gestattet. Änderungen vorbehalten.
Alle Maßangaben unverbindlich • All measure data without obligation • Tout les informations ne sont pas contractuelles • Tutte le dimensioni non sono impegnative
Zeichnungs-Nr. 30414c

RS 605 K20 (IC) Standby

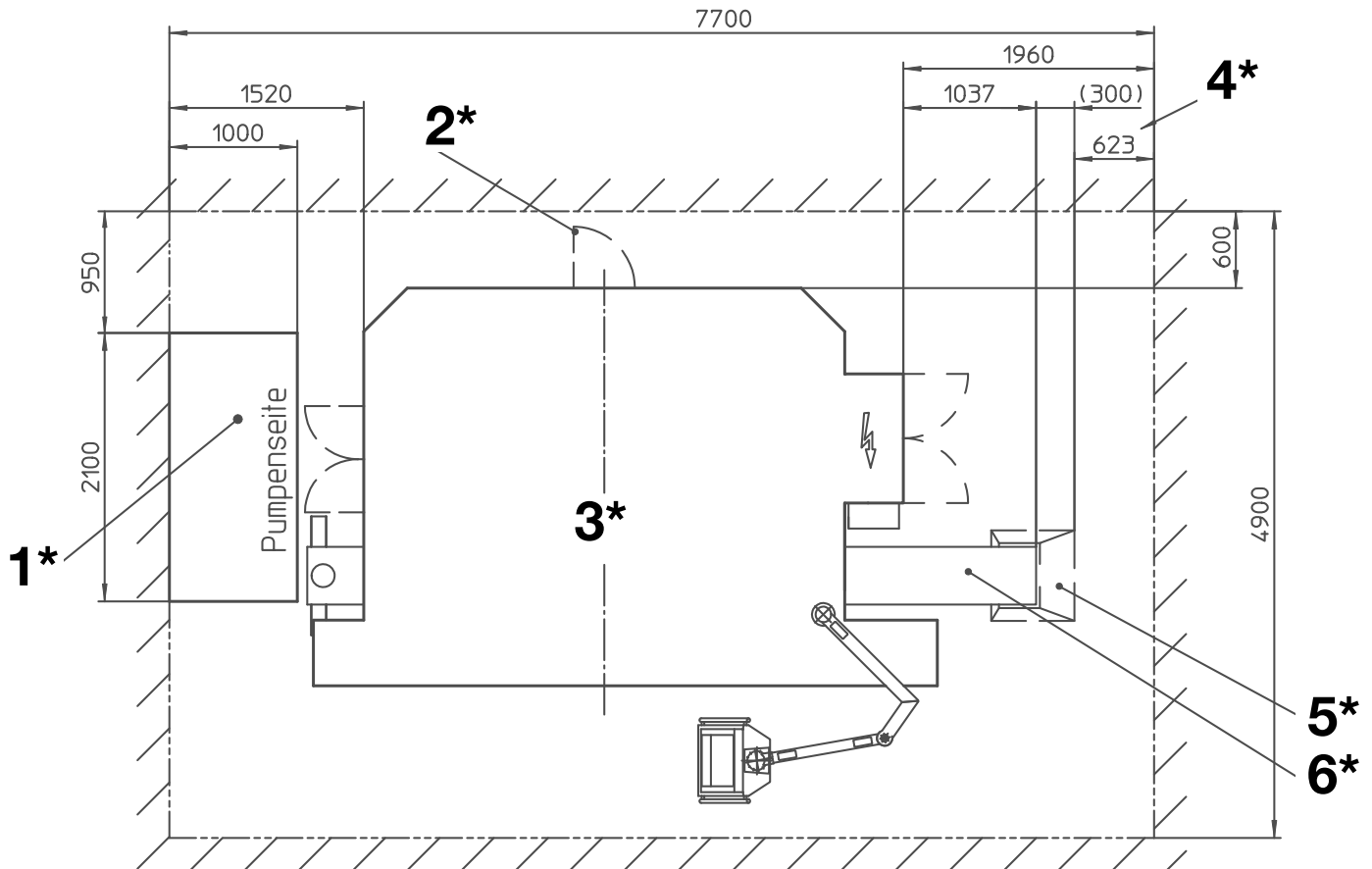
Mit Standby-Magazin
With standby magazine
Avec magasin standby
Con magazzino in stand-by



*1	Grundriss Schrägbett Kühlmittelanlage 900L (Pumpenseite)	Type 900L slant bed coolant system layout (pump side)	Vue en plan du lit incliné du circuit de réfrigérant 900L (côté de la pompe)	Piano letto inclinato apparecchia- tura impianto refrigerazione 900L (lato pompa)	Bovenaanzicht schiefbed koelmiddelinstallatie 900L (pompzijde)
*2	Begehtür	Access door	Porte de visite	Porta di accesso	Controledeur
*3	Maschinengrundriss	Machine outline	Projection horizontale de la machine	Pianta della macchina	Machine-plattegrond
*4	Durchgang zum Standby Magazin	Access to standby magazine	Passage au magasin de veille	Passaggio al magazzino stand-by	Toegang tot het standbymagazijn
*5	Spänebehälter	Swarf container	Récipient à copeaux	Contenitore per trucioli	Spanenbak
*6	Späneförderer	Swarf conveyor	Convoyeurs de copeaux	Transportatore di trucioli	Spaan-transporteur
→	*5 gehört nicht zum Lieferumfang	*5 not part of the scope of supply	*5 pas compris dans l'étendue de la livraison	*5 non in dotazione	*5 behoort niet tot de leveromvang
*7	Grundriss Standby Magazin	Standby magazine layout	Tracé du magasin de veille	Pianta del magazzino stand-by	Plattegrond van standbymagazijn
*8	Werkzeugbeladetür	Workpiece loading door	Porte de chargement d'outils	Porta di caricamento utensili	Gereedschapslaaddeur

Für diese Zeichnung behalten wir uns die Rechte vor. Weitergabe sowie Vervielfältigung, soweit nicht anders ausdrücklich zugestanden, nicht gestattet. Änderungen vorbehalten.
Alle Maßangaben unverbindlich • All measure data without obligation • Tout les informations ne sont pas contractuelles • Tutte le dimensioni non sono impegnative
Zeichnungs-Nr. 30414c-Standby

RS 605 K20 (IC) Magnum

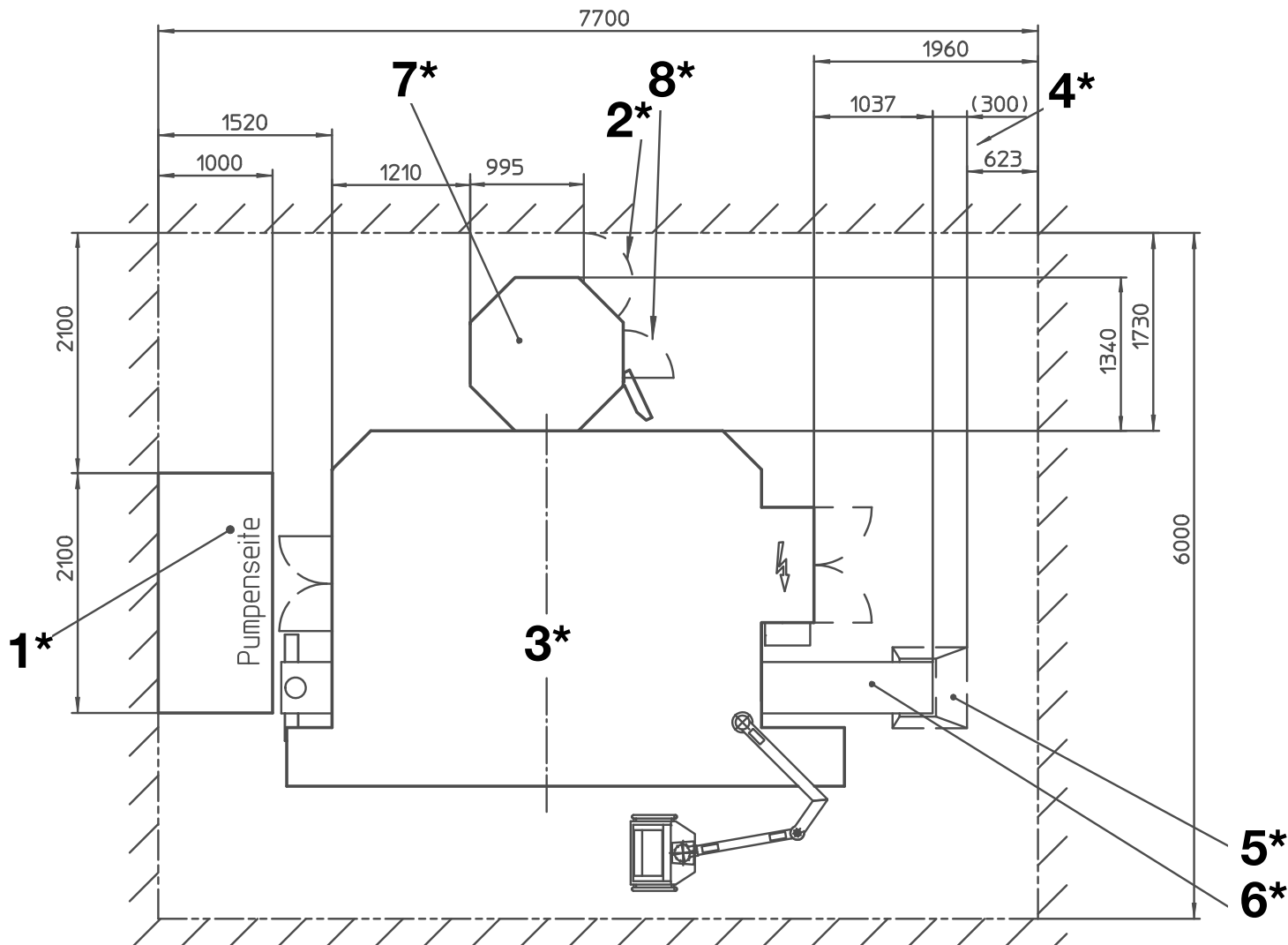


*1	Grundriss Schrägbett Kühlmittelanlage 900L (Pumpenseite)	Type 900L slant bed coolant system layout (pump side)	Vue en plan du lit incliné du circuit de réfrigérant 900L (côté de la pompe)	Piano letto inclinato apparecchiatura impianto refrigerazione 900L (lato pompa)	Bovenaanzicht schiefbed koelmiddelinstallatie 900L (pompzijde)
*2	Tür für Werkzeugbestückung	Door for tooling	Porte pour mise en place de l'outil	Porta per applicazione attrezzi	Deur voor werktuig-uitrusting
*3	Maschinengrundriss	Machine outline	Projection horizontale de la machine	Pianta della macchina	Machine-plattegrond
*4	Durchgang zur Maschinenrückseite	Access to the rear of the machine	Passage vers l'arrière de la machine	Passaggio al retro della macchina	Doorgang naar de achterzijde van de machine
*5	Spänebehälter	Swarf container	Récipient à copeaux	Contenitore per trucioli	Spanenbak
*6	Späneförderer	Swarf conveyor	Convoyeurs de copeaux	Transportatore di trucioli	Spaan-transporteur
➔	*5 gehört nicht zum Lieferumfang	*5 not part of the scope of supply	*5 pas compris dans l'étendue de la livraison	*5 non in dotazione	*5 behoort niet tot de leveromvang

Für diese Zeichnung behalten wir uns die Rechte vor. Weitergabe sowie Vervielfältigung, soweit nicht anders ausdrücklich zugestanden, nicht gestattet. Änderungen vorbehalten. Alle Maßangaben unverbindlich • All measure data without obligation • Tout les informations ne sont pas contractuelles • Tutte le dimensioni non sono impegnative
 Zeichnungs-Nr. 30415c

RS 605 K20 (IC) Magnum Standby

Mit Standby-Magazin
With standby magazine
Avec magasin standby
Con magazzino in stand-by



*1	Grundriss Schrägbett Kühlmittelanlage 900L (Pumpenseite)	Type 900L slant bed coolant system layout (pump side)	Vue en plan du lit incliné du circuit de réfrigérant 900L (côté de la pompe)	Piano letto inclinato apparecchiatura impianto refrigerazione 900L (lato pompa)	Bovenaanzicht schiefbed koelmiddelinstallatie 900L (pompszijde)
*2	Begehtür	Access door	Porte de visite	Porta di accesso	Controledeur
*3	Maschinengrundriss	Machine outline	Projection horizontale de la machine	Pianta della macchina	Machine-plattegrond
*4	Durchgang zum Standby Magazin	Access to standby magazine	Passage au magasin de veille	Passaggio al magazzino stand-by	Toegang tot het standbymagazijn
*5	Spänebehälter	Swarf container	Réceptient à copeaux	Contenitore per trucioli	Spanenbak
*6	Späneförderer	Swarf conveyor	Convoyeurs de copeaux	Transportatore di trucioli	Spaan-transporteur
→	*5 gehört nicht zum Lieferumfang	*5 not part of the scope of supply	*5 pas compris dans l'étendue de la livraison	*5 non in dotazione	*5 behoort niet tot de leveromvang
*7	Grundriss Standby Magazin	Standby magazine layout	Tracé du magasin de veille	Pianta del magazzino stand-by	Plattegrond van standbymagazijn
*8	Werkzeugbeladetür	Workpiece loading door	Porte de chargement d'outils	Porta di caricamento utensili	Gereedschapslaaddeur

Für diese Zeichnung behalten wir uns die Rechte vor. Weitergabe sowie Vervielfältigung, soweit nicht anders ausdrücklich zugestanden, nicht gestattet. Änderungen vorbehalten.
Alle Maßangaben unverbindlich • All measure data without obligation • Tout les informations ne sont pas contractuelles • Tutte le dimensioni non sono impegnative
Zeichnungs-Nr. 30415c-Standby